

# Inhaltsverzeichnis

## 7.0 Inhaltsverzeichnis

### 7.100 Systembeschreibung

- 7.105 Mediumrohr
- 7.106 Wärmedämmung, Mantelrohr, Überwachungsadern
- 7.210 Wärmeverlust Dämmstärke 1
- 7.211 Wärmeverlust Dämmstärke 2
- 7.212 Wärmeverlust Dämmstärke 3

### 7.300 Bauteile

- 7.300 Fernheizrohr – DUO
- 7.304 Bogenrohr
- 7.305 Bogen, gleichschenkelig 90°
- 7.307 Bogen, gleichschenkelig 45°
- 7.312 T-Stück 90°
- 7.316 Hosenrohr Typ G; gerade, Dämmstärke 1
- 7.317 Hosenrohr Typ G; gerade, Dämmstärke 2
- 7.318 Hosenrohr Typ G; gerade, Dämmstärke 3
- 7.319 Hosenrohr Typ W; Winkel, Dämmstärke 1
- 7.320 Hosenrohr Typ W; Winkel, Dämmstärke 2
- 7.321 Hosenrohr Typ W; Winkel, Dämmstärke 3
- 7.325 Festpunkt
- 7.327 Entlüftung
- 7.330 Kugelhahn
- 7.340 Muffen-Verbindung: Schrumpfmuffe unvernetzt/vernetzt
- 7.342 Muffen-Verbindung: Reduzier-, Montage- und Schrumpfmuffenende
- 7.345 Brugg VISUCON
- 7.348 Brugg INDUCON-Schweissmuffe
- 7.355 Mauerdichtring, Trassenwarnband
- 7.356 Schrumpfabschluss/Endkappe
- 7.357 Hartschaumbalken
- 7.360 Ringraumdichtung
- 7.365 Dehnpolster
- 7.410 Montageschaum

# Systembeschreibung

## 1. Allgemeines

PREMANT ist der geschützte Name für ein vorgedämmtes Kunststoffmantelrohrsystem zum Transport von Fernwärme und PREMANT DUO ist eine spezielle Ausführung davon. Es ist ein Rohrsystem für eine kanalfreie, direkte Erdverlegung.

Die PREMANT DUO-Fernwärmeleitung besitzt je nach Kundenwunsch ein Mediumrohr aus geschweißtem oder nahtlosem Stahl. Sie ist für den Transport von Heizungswasser, Brauchwarmwasser, Wasser/Glykol-Gemischen und weiteren Fluiden geeignet. Auf Grund der verbundenen Rohre und der begrenzten Maximaltemperatur ist eine Nutzung für Dampf/Kondensat nur eingeschränkt möglich.

Die Wärmedämmung der PREMANT DUO-Fernwärmeleitung übernimmt ein Polyurethan-Hartschaum, der bis 144 °C belastbar ist. Für den äußeren Schutz sorgt ein Mantelrohr aus PE-HD. Alle drei Bestandteile bilden eine feste Einheit. Somit gehört dieses Rohrsystem zur Familie der Verbundrohre.

PREMANT DUO-Fernwärmeleitung gibt es in zwei Dämmdicke-Klassen. Sie können je nach Abmessungen in Längen von 6, 12, (16) m geliefert werden. Die Baueinheiten und alle dazugehörigen Formteile wie Bogen, T-Stücke, Festpunkte usw. sind werkseitig vorgefertigt. So ergibt sich ein Baukastensystem mit entsprechend einfacher Planung und Montage.

Die Verbindung aller Bauteile auf der Baustelle erfolgt mit Rundnähten. Schweißnaht und Anschweißende werden danach mit Verbindungsmuffen nachgedämmt. Die Nachdämmungsarbeiten werden im Regelfall von BRUGG / GERMAN PIPE selbst oder von qualifizierten Fachfirmen in unserem Auftrag ausgeführt. In der Planungsphase unterstützen wir die Systemanwender auf Wunsch mit unserer Systemerfahrung.

PREMANT DUO-Fernwärmeleitung sowie die Formteile und Armaturen werden entsprechend der aktuellen Normen (EN 15698, EN448 und EN488) gefertigt.

### Wichtiger Hinweis zur Statik und Festigkeit:

Die PREMANT DUO-Fernwärmeleitung ist für eine Spreizung zwischen Vor- und Rücklauf bis zu 100 Kelvin ausgelegt. Bei der Planung von Doppelrohrsystemen ist darauf zu achten, dass dieser Wert nicht überschritten wird. Besonders beim Hochfahren ausgekühlter Anlagen darf dieser Wert nicht überschritten werden.

Um die unterschiedliche Dehnung zwischen Vor- und Rücklaufleitung zu kompensieren, müssen beide Rohre fest miteinander verbunden sein. Wichtig ist dies insbesondere:

- an freien Rohrenden in Gebäuden, Schächten und Bauwerken,
- bei freien Rohrenden in Endmuffen,
- in/ vor Bögen, Abzweigen, Reduzierungen, Entleerungen, Entlüftungen und
- in/ vor Absperrungen

Bei der PREMANT DUO-Fernwärmeleitung sind diese **Fixierbleche in allen DUO-Formteilen und Armaturen** werksseitig eingebaut. In geraden Leitungsstrecken zwischen zwei Bögen, sind keine weiteren Verbindungen zur Aufnahme der Kräfte nötig. Produktionsbedingt werden in Rohrstangen verschweißte Abstandhalter verwendet, die aber keine statischen Funktionen erfüllen.

Bei der Verlegung von PREMANT DUO-Leitungen müssen in folgenden Situationen **Fixierbleche vor Ort installiert werden:**

- am Ende von Hauseinführungen
- an allen Enden von Montagebögen und -abzweige
- auf der größeren Seite von Reduzierungen (außer bei vorisolierten Reduzierstücken)

Zur Auslegung und Ausführung treten Sie bitte mit Ihrem BRUGG Partner in Kontakt.

**Alle Bilder sind schematische Darstellungen, die nicht in allen Details den originalen Bauteilen entsprechen.**

## 2. Einsatzbereich

Max. Dauerbetriebstemperatur

$T_{Bmax}$ : 130 °C

Max. Spreizung zwischen Vor-/ Rücklauf

$t_{Bmax}$ : 100 K

Max. zul. Betriebsdruck

p: 25 bar

# Systembeschreibung

## 1. Mediumrohr

Stangen:	längsnahtgeschweißte oder spiralnahtgeschweißte Stahlrohre
Qualität:	P235TR1 oder P235GH gem. (EN 10220/ EN 10217-1) oder EN 10217-2
Norm:	EN 15698-1
Prüfzeugnis:	EN 10204-3.1
Schweißfase:	ab Wanddicke > 3.2 mm nach DIN 2559-1 Kennzahl 21 und 22
Formteile:	<b>T-Stücke</b> werden ausgehalst oder mit Schweiß-T-Stück nach EN 10253 (vormals DIN 2615) gefertigt; Material entsprechend den geraden, geschweißten Rohren.
Qualität:	P235TR1 oder P235GH gem. EN 10220/ EN 10217
Norm:	EN 448
Werkzeugnis:	EN 10204-2.2
Prüfzeugnis:	EN 10204-3.1
Schweißfase:	ab Wanddicke > 3.2 mm nach DIN 2559-1 Kennzahl 21 und 22
	<b>Bögen</b> sind aus kaltgebogenen (nahtlos oder geschweißt) Stahlrohren oder mit Schweißbogen nach EN 10253 (vormals DIN 2605).
Qualität:	P235TR1 oder P235GH gem. EN 10220/ EN 10217
Norm:	EN 448
Werkzeugnis:	EN 10204-2.2
Abnahmeprüfzeugnis:	EN 10204-3.1
Schweißfase:	ab Wanddicke > 3.2 mm nach DIN 2559-1 Kennzahl 21 und 22

### Anmerkung:

Für die Langlebigkeit des PREMANT Kunststoffmantelrohrsystems ist es wichtig auf die richtige Heizwasserqualität zu achten. Vor allem zur Vermeidung der Magnetit- (Eisen(II,III)-Oxid) und Kalkbildung, sind die Forderungen der VDI 2035, der AGFW FW510 und der EN 12953-10 einzuhalten. Vor der Inbetriebnahme sollte ein neu installiertes Wärmeverteilnetz möglichst ohne Wärmetauscher zirkulieren und die Schwebstoffe sollten mittels eines geeigneten Filtersystems entfernt werden. Dieses Verfahren, sollte möglichst auch bei jeder Netzerweiterung oder Reparatur wiederholt werden.

# Systembeschreibung

## 2. Wärmedämmung

Werkstoff: Polyurethanschaum (Pentan-getrieben), hergestellt aus den 3 Komponenten: Polyol, Isocyanat und Cyclopentan  
Die Mischung und Dosierung erfolgt in Hochdruckanlagen.

PUR-Dämmung	Bezugstemp. °C	PREMANT Wert	Prüfnorm
Druckfestigkeit	-	≥ 0.3 MPa	EN 253
Wärmeleitfähigkeit	50	≤ 0.0260 W/mK	DIN 52612
Geschlossenzelligkeit	-	≥ 96 %	
Wasseraufnahme nach 24 Std.	-	≤ 10 %	

### 2.1 Nachdämmung

Norm: EN 489  
Ausführung: - Ausgeführt durch geschultes Montagepersonal  
- Ausschäumen und Abdichten der Verbindungsmuffen mit Polyurethanschaum  
- Abdichtung mit Schrumpf- oder Elektroschweißmuffe  
- Verbinden der Überwachungsadern  
- Montage der Dehnungspolster, bestehend aus einem elastischen, alterungsbeständigen Schaumstoff

## 3. Mantelrohr

Qualität: PE-HD, GM 5010 T3 oder gleichwertig  
Norm: EN 15698-1  
Werkzeugnis: EN 10204-2.2

Abmessungen der PE-HD-Mantelrohre		
Außen-Ø	Rohr	Formstücke
mm	mm	mm
125	3.0	4.0
140	3.0	4.0
160	3.0	4.0
180	3.0	4.0
200	3.2	4.0
225	3.5	4.0
250	3.6	5.0
280	4.4	5.0
315	4.5	6.3

Abmessungen der PE-HD-Mantelrohre	
Außen-Ø	Rohr/Formstücke
mm	mm
355	5.1
400	5.3
450	5.6
500	6.3
560	7.0
630	7.6
670	8.0

## 4. Überwachungsadern

Brandes System: 1 x CrNi, rot isoliert und perforiert Ø 0.8 mm / 0.5 mm<sup>2</sup>  
1 x Cu, grün isoliert Ø 1.0 mm / 0.8 mm<sup>2</sup>  
Nordic System: 1 x Cu blank: 1.5 mm<sup>2</sup>  
1 x Cu verzinkt: 1.5 mm<sup>2</sup>  
Aufgabe: Erkennung und Lokalisierung von Feuchtigkeit mittels Widerstands- oder Impulsmessung

# Wärmeverlust

Dämmstärke 1

Wärmeverluste q[W/m] für VL und RL zusammen

PREMANT DUO	U-Wert W/mK	mittlere Betriebstemperatur T <sub>B</sub> [°C]								
		50 °C	60 °C	70 °C	80 °C	90 °C	100 °C	110 °C	120 °C	130 °C
26.9/ 26.9 - 125	0.174	7.0	8.7	10.5	12.2	13.9	15.7	17.4	19.2	20.9
33.7/ 33.7 - 140	0.195	7.8	9.7	11.7	13.6	15.6	17.5	19.5	21.4	23.3
42.4/ 42.4 - 160	0.216	8.6	10.8	12.9	15.1	17.2	19.4	21.6	23.7	25.9
48.3/ 48.3 - 160	0.263	10.5	13.2	15.8	18.4	21.1	23.7	26.3	29.0	31.6
60.3/ 60.3 - 200	0.254	10.2	12.7	15.2	17.8	20.3	22.8	25.4	27.9	30.5
76.1/ 76.1 - 225	0.312	12.5	15.6	18.7	21.8	24.9	28.1	31.2	34.3	37.4
88.9/ 88.9 - 250	0.363	14.5	18.1	21.8	25.4	29.0	32.6	36.3	39.9	43.5
114.3/114.3 - 315	0.362	14.6	18.3	21.9	25.6	29.2	32.9	36.5	40.2	43.8
139.7/139.7 - 400	0.331	13.4	16.7	20.1	23.4	26.8	30.1	33.5	36.8	40.2
168.3/168.3 - 450	0.413	16.6	20.8	25.0	29.1	33.3	37.4	41.6	45.7	49.9
219.3/219.3 - 560	0.473	18.9	23.6	28.3	33.0	37.7	42.4	47.1	51.8	56.6

**ACHTUNG:** Im Gegensatz zu den Wärmeverlusten bei Einzelrohren sind hier die Verluste für beide Rohre zusammen angegeben.

Verlegeart PRE DUO:

Erdreichtemperatur:

Überdeckungshöhe:

Leitfähigkeit des Bodens:

Leitfähigkeit des PE-Mantels:

Leitfähigkeit des PUR-Schaumes:

1-Rohr erdverlegt

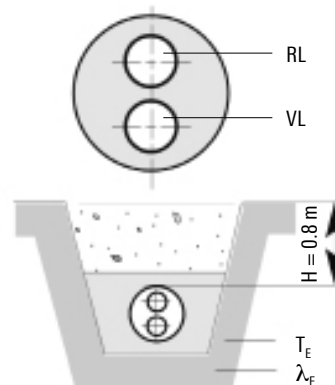
T<sub>E</sub> = 10 °C

H = 0.8 m

λ<sub>E</sub> = 1.2 W/mK

λ<sub>PE</sub> = 0.4 W/mK

λ<sub>PUR</sub> = 0.0260 W/mK



# Wärmeverlust

Dämmstärke 2

Wärmeverluste q[W/m] für VL und RL zusammen

PREMANT DUO	U-Wert W/mK	mittlere Betriebstemperatur T <sub>B</sub> [°C]								
		50 °C	60 °C	70 °C	80 °C	90 °C	100 °C	110 °C	120 °C	130 °C
26.9/ 26.9 - 140	0.154	6.1	7.7	9.2	10.8	12.3	13.8	15.4	16.9	18.4
33.7/ 33.7 - 160	0.165	6.6	8.3	9.9	11.6	13.2	14.9	16.5	18.2	19.8
42.4/ 42.4 - 180	0.184	7.3	9.2	11.0	12.9	14.7	16.5	18.4	20.2	22.0
48.3/ 48.3 - 180	0.216	8.6	10.8	12.9	15.1	17.3	19.4	21.6	23.7	25.9
60.3/ 60.3 - 225	0.211	8.4	10.5	12.6	14.8	16.9	19.0	21.1	23.2	25.3
76.1/ 76.1 - 250	0.253	10.1	12.6	15.2	17.7	20.2	22.8	25.3	27.8	30.3
88.9/ 88.9 - 280	0.278	11.1	13.9	16.7	19.5	22.2	25.0	27.8	30.6	33.4
114.3/114.3 - 355	0.275	11.1	13.8	16.6	19.4	22.1	24.9	27.7	30.4	33.2
139.7/139.7 - 450	0.258	10.4	13.0	15.5	18.1	20.7	23.3	25.9	28.5	31.1
168.3/168.3 - 500	0.310	12.4	15.5	18.7	21.8	24.9	28.0	31.1	34.2	37.3
219.3/219.3 - 630	0.328	13.0	16.3	19.6	22.8	26.1	29.3	32.6	35.8	39.1

**ACHTUNG:** Im Gegensatz zu den Wärmeverlusten bei Einzelrohren sind hier die Verluste für beide Rohre zusammen angegeben.

Verlegeart PRE DUO:

Erdreichtemperatur:

Überdeckungshöhe:

Leitfähigkeit des Bodens:

Leitfähigkeit des PE-Mantels:

Leitfähigkeit des PUR-Schaumes:

1-Rohr erdverlegt

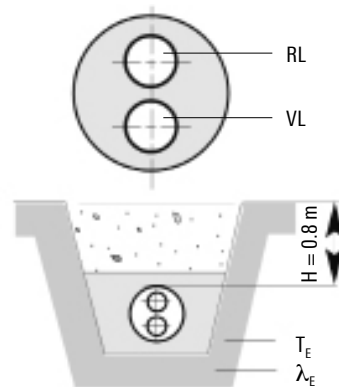
T<sub>E</sub> = 10 °C

H = 0.8 m

λ<sub>E</sub> = 1.2 W/mK

λ<sub>PE</sub> = 0.4 W/mK

λ<sub>PUR</sub> = 0.0260 W/mK



# Wärmeverlust

Dämmstärke 3

Wärmeverluste q[W/m] für VL und RL zusammen

PREMANT DUO	U-Wert W/mK	mittlere Betriebstemperatur T <sub>B</sub> [°C]								
		50 °C	60 °C	70 °C	80 °C	90 °C	100 °C	110 °C	120 °C	130 °C
26.9/ 26.9 - 160	0.135	5.4	6.8	8.1	9.5	10.8	12.2	13.5	14.9	16.2
33.7/ 33.7 - 180	0.147	5.9	7.4	8.8	10.3	11.8	13.2	14.7	16.2	17.6
42.4/ 42.4 - 200	0.163	6.5	8.2	9.8	11.4	13.0	14.7	16.3	17.9	19.6
48.3/ 48.3 - 200	0.187	7.5	9.4	11.2	13.1	15.0	16.8	18.7	20.6	22.4
60.3/ 60.3 - 250	0.184	7.4	9.2	11.0	12.9	14.7	16.6	18.4	20.2	22.1
76.1/ 76.1 - 280	0.212	8.5	10.6	12.7	14.8	17.0	19.1	21.2	23.3	25.4
88.9/ 88.9 - 315	0.226	9.0	11.3	13.6	15.8	18.1	20.3	22.6	24.9	27.1
114.3/ 114.3 - 400	0.224	9.0	11.2	13.4	15.7	17.9	20.2	22.4	24.6	26.9
139.7/ 139.7 - 500	0.218	8.7	10.9	13.1	15.3	17.4	19.6	21.8	24.0	26.2
168.3/ 168.3 - 560	0.248	9.9	12.4	14.9	17.4	19.8	22.3	24.8	27.3	29.8
219.3/ 219.3 - 710	0.257	10.3	12.9	15.4	18.0	20.6	23.1	25.7	28.3	30.8

**ACHTUNG:** Im Gegensatz zu den Wärmeverlusten bei Einzelrohren sind hier die Verluste für beide Rohre zusammen angegeben.

Verlegeart PRE DUO:

Erdreichtemperatur:

Überdeckungshöhe:

Leitfähigkeit des Bodens:

Leitfähigkeit des PE-Mantels:

Leitfähigkeit des PUR-Schaumes:

1-Rohr erdverlegt

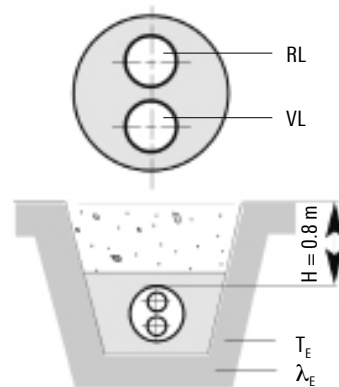
T<sub>E</sub> = 10 °C

H = 0.8 m

λ<sub>E</sub> = 1.2 W/mK

λ<sub>PE</sub> = 0.4 W/mK

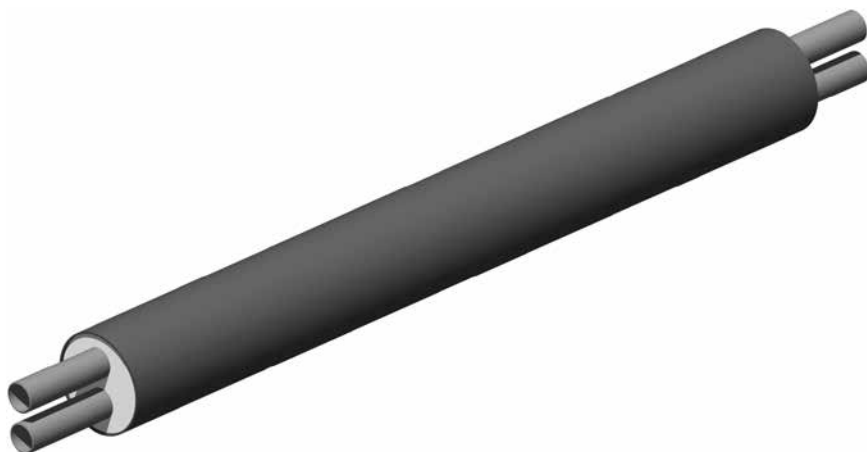
λ<sub>PUR</sub> = 0.0260 W/mK



# Fernheizrohr – DUO

Werkseitig vorisolierte Medienrohre mit Kunststoffmantelrohr und 200 mm freiem Rohrenden.

Doppelrohre zeichnen sich durch einen verminderten Wärmeverlust, einen geringeren Aufwand beim Tiefbau und schnellere Fertigstellung gegenüber Einzelrohren aus. Die Temperaturdifferenz zwischen den Medienrohren führt zu Spannungen innerhalb des Systems. Dadurch ergeben sich zusätzliche statische Anforderungen, die bei der Verlegung zu beachten sind.



Nennweite DN	Stahlrohr d mm	Wanddicke s mm	Abstand x mm	Mantelrohr PE						Lieferlängen			Volumen Innenrohr l/m
				D DS1 mm	D kg/m	D DS2 mm	D kg/m	D DS3 mm	D kg/m	6 m	12 m	16 m	
20	26.9	2.6	19	125	4.9	140	5.3	160	5.7	•			2 x 0.37
25	33.7	2.6	19	140	6.1	160	6.6	180	7.1	•			2 x 0.64
32	42.4	2.6	19	160	7.6	180	8.2	200	8.8	•	•		2 x 1.02
40	48.3	2.6	19	160	8.3	180	8.9	200	9.5	•	•		2 x 1.38
50	60.3	2.9	20	200	11.8	225	12.6	250	13.7	•	•		2 x 2.28
65	76.1	2.9	20	225	14.8	250	15.7	280	17.5	•	•		2 x 3.82
80	88.9	3.2	25	250	18.5	280	19.7	315	22.0	•	•		2 x 5.35
100	114.3	3.6	25	315	27.5	355	29.5	400	32.8	•	•	•	2 x 9.01
125	139.7	3.6	30	400	36.6	450	39.7	500	44.4	•	•	•	2 x 13.8
150	168.3	4.0	40	450	47.3	500	50.7	560	57.2	•	•	•	2 x 20.2
200	219.1	4.5	45	560	70.3	630	76.2	710	86.9	•	•	•	2 x 34.7

x = lichter Abstand zwischen den Mediumrohren



# Bogenrohr



Bogenrohre sind werkseitig vorisolierte Kunststoffmantelrohre, die nach Kundenangabe gefertigt werden. Bogenrohre werden als gekrümmtes Kunststoffmantelrohr mit großem Radius hergestellt und dienen zur Optimierung des Trassenverlaufes bei Richtungsänderungen.

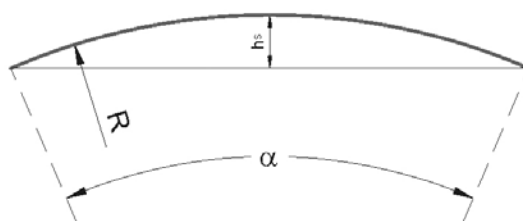
Dabei verhält sich das Bogenrohr genauso wie ein gerades Rohr, das heißt, es treten keine Biegemomente durch Wärmedehnung auf. Zur Fertigung von Bogenrohren muss der Ablenkwinkel " $\alpha$ " des Trassenverlaufes oder der Biegeradius "R" bekannt sein. Bedingt durch die maschinelle Herstellung haben alle Bogenrohre gerade Enden von 1,2 bis 2,0m.

Durch den Bogen des Rohres ergibt sich als Folge der Wärmedehnung ein Seitendruck auf den PUR-Schaum. Der Betrag dieses Drucks darf die zulässige Spannung von 0,15 MPa nicht übersteigen. Daraus ergibt sich ein maximal zulässiger Ablenkwinkel " $\alpha$ " bzw. ein minimaler Biegeradius "R".

Die aufgeführte Tabelle zeigt die zulässigen Werte.

## Ablenkwinkel für Bogenrohre à 12m

Nennweite DN	Ablenkwinkel		
	mindestens $\alpha$ [°]	maximal $\alpha$	min.zul. Radius R [m]
32	10	33	20.8
40	8	31	22.2
50	6	29	23.7
65	5	24	28.6
80	3	20	34.4
100	3	18	38.2
125	3	16	43.0
150	3	11	62.5
200	auf Anfrage		

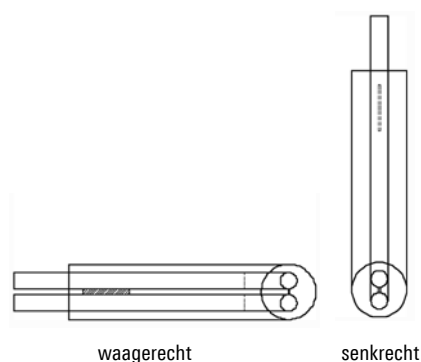
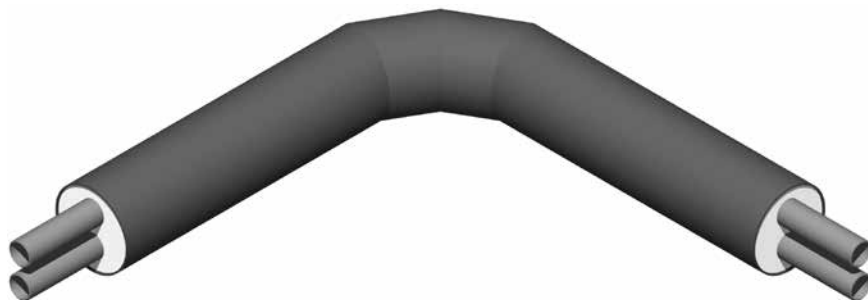


# Bogen, gleichschenkelig 90°

## Bauarten

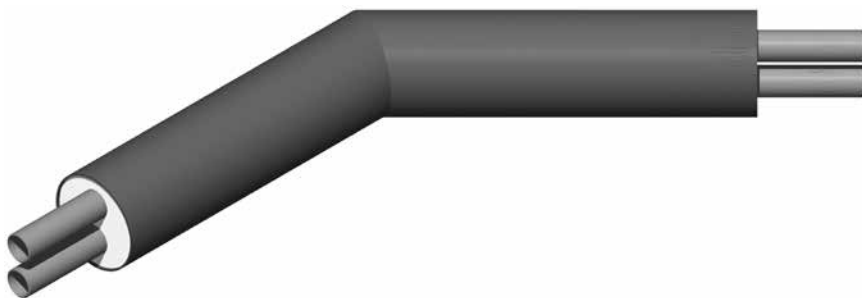
Bei Doppelrohrbögen werden zwei Ausführungen angeboten. Für die übliche Trassenverlegung werden „waagerechte“ Bögen verwendet, während für Hauseinführungen und vertikale Versprünge „senkrechte“ Bögen benötigt werden.

Die rechtsstehenden Skizzen verdeutlichen die Bauarten.



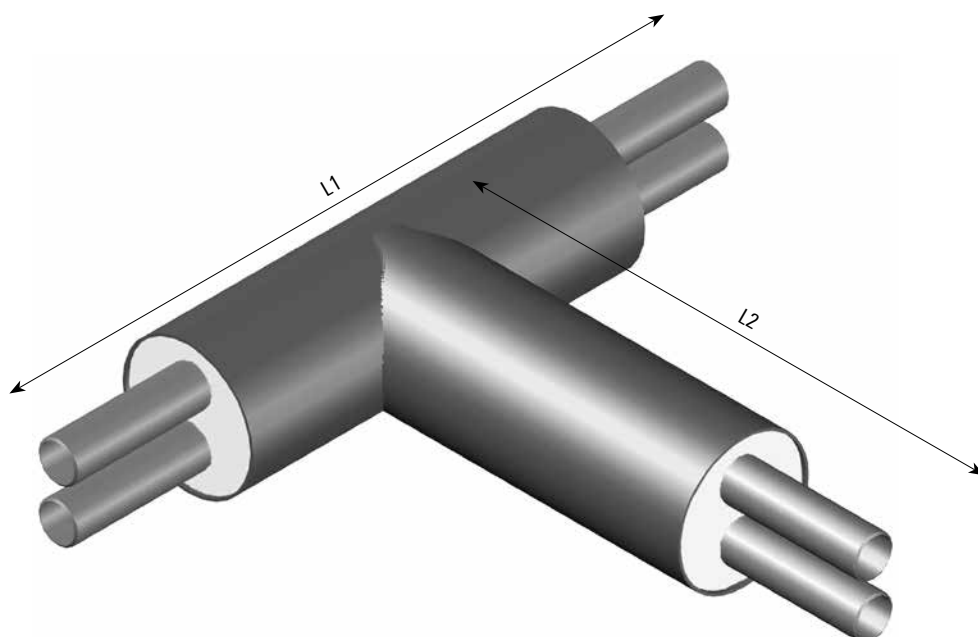
Nennweite DN	Durchmesser d mm	Schenkellänge L mm	Mantelrohr PE		
			D DS1 mm	D DS2 mm	D DS3 mm
20	26.9	1000	125	140	160
25	33.7	1000	140	160	180
32	42.4	1000	160	180	200
40	48.3	1000	160	180	200
50	60.3	1000	200	225	250
65	76.1	1000	225	250	280
80	88.9	1000	250	280	315
100	114.3	1000	315	355	400
125	139.7	1000	400	450	500
150	168.3	1000	450	500	560
200	219.1	1300	560	630	710

# Bogen, gleichschenkelig 45°



Nennweite DN	Durchmesser d mm	Schenkellänge L mm	Mantelrohr PE		
			D DS1 mm	D DS2 mm	D DS3 mm
20	26.9	1000	125	140	160
25	33.7	1000	140	160	180
32	42.4	1000	160	180	200
40	48.3	1000	160	180	200
50	60.3	1000	200	225	250
65	76.1	1000	225	250	280
80	88.9	1000	250	280	315
100	114.3	1000	315	355	400
125	139.7	1000	400	450	500
150	168.3	1000	450	500	560
200	219.1	1300	560	630	710

# T-Stück, 90°



Hauptleitung				Abzweig											
				DN	20	25	32	40	50	65	80	100	125	150	200
D (DS1)				125	140	160	160	200	225	250	250	315	400	450	560
D (DS2)				140	160	180	180	225	250	280	280	355	450	500	630
D (DS3)				160	180	200	200	250	280	315	315	400	500	560	710
DN	D (DS1)	D (DS2)	D (DS3)												
20	125	140	160	L2	600										
				L1	1000										
25	140	160	180	L2	600	600									
				L1	1000	1000									
32	160	180	200	L2	600	600	600								
				L1	1000	1000	1000								
40	160	180	200	L2	600	600	600	600							
				L1	1000	1000	1000	1000							
50	200	225	250	L2	700	700	700	700	700						
				L1	1000	1000	1000	1100	1100						
65	225	250	280	L2	700	700	700	700	700	700					
				L1	1000	1000	1000	1000	1200	1200					
80	250	280	315	L2	700	700	700	700	700	700	700				
				L1	1000	1000	1000	1000	1100	1300	1300				
100	315	355	400	L2	800	800	800	800	800	800	800	800			
				L1	1000	1000	1000	1000	1100	1100	1400	1400			
125	400	450	500	L2	900	900	900	900	900	900	900	900	900		
				L1	1000	1000	1000	1000	1100	1100	1200	1500	1500		
150	450	500	560	L2	1000	1000	1000	1000	1000	1000	1000	1000	1000	1000	
				L1	1000	1000	1000	1000	1100	1100	1200	1200	1600	1600	
200	560	630	710	L2	1000	1000	1000	1000	1000	1000	1000	1000	1000	1000	1000
				L1	1000	1000	1000	1000	1100	1100	1200	1200	1800	1800	1800

Angaben in mm

# Hosenrohr Typ G

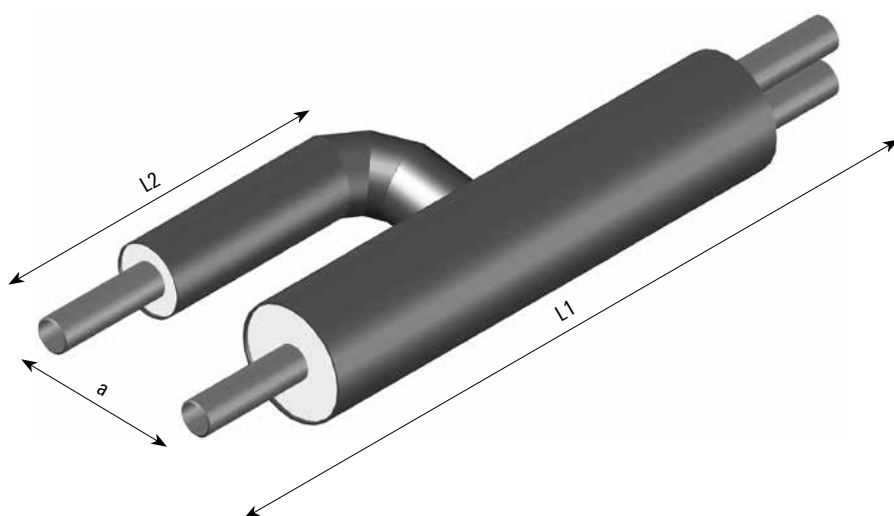
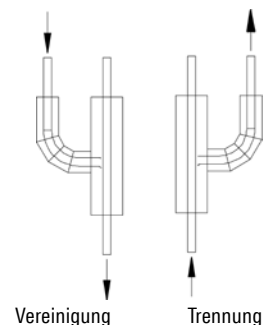
gerade, Dämmstärke 1

Hosenrohre werden verwendet um einen Übergang von konventioneller Verlegung mittels zweier Einzelrohre auf das platzsparende PREMANT DUO herzustellen.

Das obliegende Rohr (vorzugsweise Rücklauf) verläuft gerade durch das Hosenrohr, während das untenliegende Rohr um 90° ausgewinkelt wird. Beim Typ G verlaufen Doppelrohr und Einzelrohr achsparallel. Fixierbleche sind auf der Seite des Doppelrohranschlusses angebracht.

## Bauarten

Für die Hosenrohre werden zwei unterschiedliche Bauarten angeboten. Bei der Bestellung ist der jeweilige Typ anzugeben. Die Pfeile in der Skizze stellen die Flussrichtung des Vorlaufs dar.



Zur Verbindung des gerade durchlaufenden Rohres ist auf der Seite der Einzelrohre eine Reduzierungsmuffe zu verwenden.

Nennweite DN	Durchmesser d mm	Baulänge L1 mm	Abgang		Abstand a mm	Mantelrohr PE	
			L2 mm			D1 mm	D2 mm
20	26.9	1000	450		250	125	90
25	33.7	1000	460		250	140	90
32	42.4	1000	480		300	160	110
40	48.3	1200	480		300	160	110
50	60.3	1200	500		300	200	125
65	76.1	1200	510		350	225	140
80	88.9	1400	510		400	250	160
100	114.3	1400	510		450	315	200
125	139.7	1400	530		500	400	225
150	168.3	1500	570		550	450	250
200	219.1	1800	700		660	560	315

# Hosenrohr Typ G

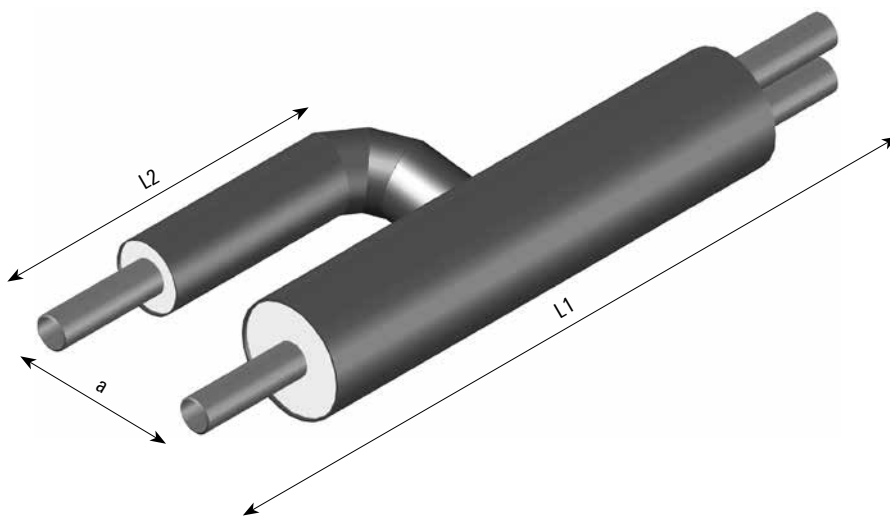
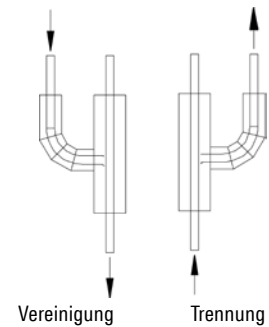
gerade, Dämmstärke 2

Hosenrohre werden verwendet um einen Übergang von konventioneller Verlegung mittels zweier Einzelrohre auf das platzsparende PREMANT DUO herzustellen.

Das obliegende Rohr (vorzugsweise Rücklauf) verläuft gerade durch das Hosenrohr, während das untenliegende Rohr um 90° ausgewinkelt wird. Beim Typ G verlaufen Doppelrohr und Einzelrohr achsparallel. Fixierbleche sind auf der Seite des Doppelrohranschlusses angebracht.

## Bauarten

Für die Hosenrohre werden zwei unterschiedliche Bauarten angeboten. Bei der Bestellung ist der jeweilige Typ anzugeben. Die Pfeile in der Skizze stellen die Flussrichtung des Vorlaufs dar.



Zur Verbindung des gerade durchlaufenden Rohres ist auf der Seite der Einzelrohre eine Reduzierungsmuffe zu verwenden.

Nennweite DN	Durchmesser d mm	Baulänge L1 mm	Abgang L2 mm	Abstand a mm	Mantelrohr PE	
					D1 mm	D2 mm
20	26.9	1000	450	250	140	110
25	33.7	1000	460	250	160	110
32	42.4	1000	480	300	180	125
40	48.3	1200	480	300	180	125
50	60.3	1200	500	300	225	140
65	76.1	1200	510	350	250	160
80	88.9	1400	510	400	280	180
100	114.3	1400	510	450	355	225
125	139.7	1400	530	500	450	250
150	168.3	1500	570	550	500	280
200	219.1	1800	700	660	630	355

# Hosenrohr Typ G

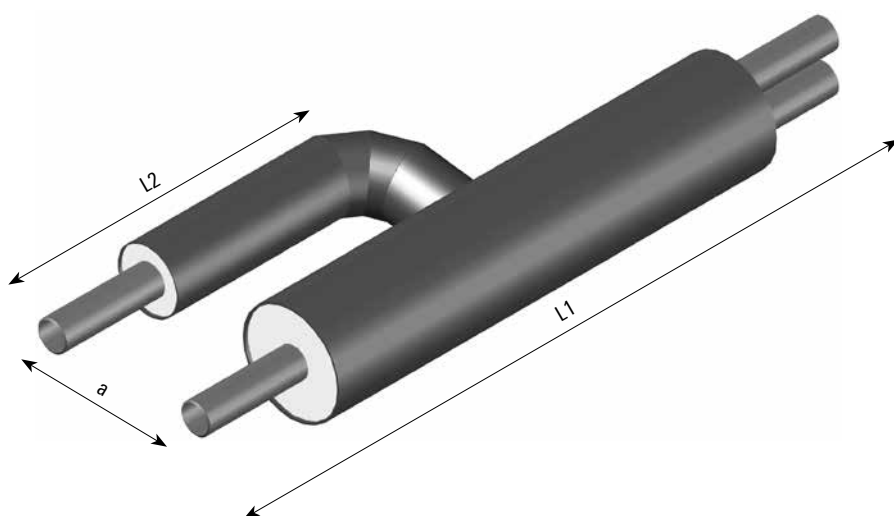
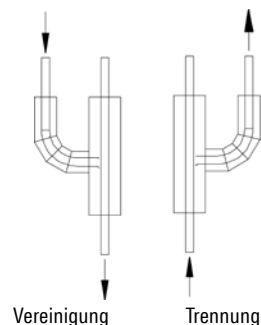
gerade, Dämmstärke 3

Hosenrohre werden verwendet um einen Übergang von konventioneller Verlegung mittels zweier Einzelrohre auf das platzsparende PREMANT DUO herzustellen.

Das obliegende Rohr (vorzugsweise Rücklauf) verläuft gerade durch das Hosenrohr, während das untenliegende Rohr um 90° ausgewinkelt wird. Beim Typ G verlaufen Doppelrohr und Einzelrohr achsparallel. Fixierbleche sind auf der Seite des Doppelrohranschlusses angebracht.

## Bauarten

Für die Hosenrohre werden zwei unterschiedliche Bauarten angeboten. Bei der Bestellung ist der jeweilige Typ anzugeben. Die Pfeile in der Skizze stellen die Flussrichtung des Vorlaufs dar.



Zur Verbindung des gerade durchlaufenden Rohres ist auf der Seite der Einzelrohre eine Reduzierungsmuffe zu verwenden.

Nennweite DN	Durchmesser d mm	Baulänge L1 mm	Abgang L2 mm	Abstand a mm	Mantelrohr PE	
					D1 mm	D2 mm
20	26.9	1000	450	270	160	125
25	33.7	1000	460	280	180	125
32	42.4	1000	480	300	200	140
40	48.3	1200	480	300	200	140
50	60.3	1200	500	330	250	160
65	76.1	1200	510	350	280	180
80	88.9	1400	510	400	315	200
100	114.3	1400	510	460	400	250
125	139.7	1400	530	540	500	280
150	168.3	1500	570	580	500	315
200	219.1	1800	700	740	710	400

# Hosenrohr Typ W

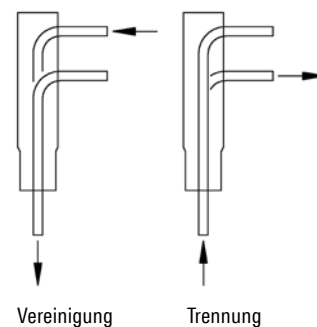
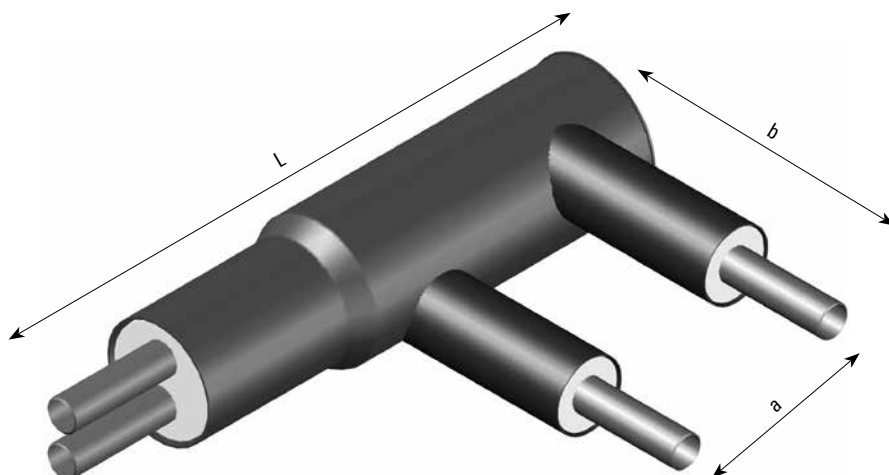
Winkel, Dämmstärke 1

Hosenrohre werden verwendet um einen Übergang von konventioneller Verlegung mittels zweier Einzelrohre auf das platzsparende PREMANT DUO herzustellen.

Beim Typ W verlaufen Doppelrohr und Einzelrohr im Winkel von 90°. Fixierbleche sind auf der Seite des Doppelrohranschlusses angebracht.

## Bauarten

Für die Hosenrohre werden zwei unterschiedliche Bauarten angeboten. Bei der Bestellung ist der jeweilige Typ anzugeben. Die Pfeile in der Skizze stellen die Flussrichtung des Vorlaufs dar.



Nennweite DN	Durchmesser d mm	Baulänge L mm	Abgang b mm	Abstand a mm	Mantelrohr PE	
					D1 mm	D2 mm
20	26.9	1000	500	320	125	90
25	33.7	1000	500	320	140	90
32	42.4	1000	500	340	160	110
40	48.3	1000	500	340	160	110
50	60.3	1000	550	355	200	125
65	76.1	1100	550	420	225	140
80	88.9	1200	600	440	250	160
100	114.3	1350	600	480	315	200
125	139.7	1450	650	505	400	225
150	168.3	1600	700	530	450	250
200	219.1	2000	750	700	560	315



# Hosenrohr Typ W

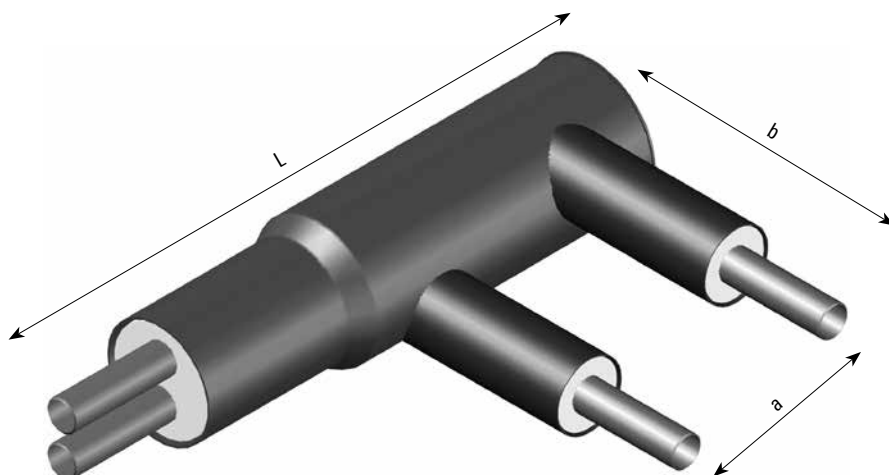
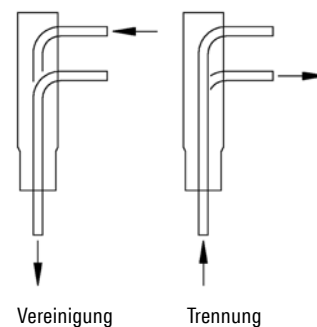
Winkel, Dämmstärke 2

Hosenrohre werden verwendet um einen Übergang von konventioneller Verlegung mittels zweier Einzelrohre auf das platzsparende PREMANT DUO herzustellen.

Beim Typ W verlaufen Doppelrohr und Einzelrohr im Winkel von 90°. Fixierbleche sind auf der Seite des Doppelrohranschlusses angebracht.

## Bauarten

Für die Hosenrohre werden zwei unterschiedliche Bauarten angeboten. Bei der Bestellung ist der jeweilige Typ anzugeben. Die Pfeile in der Skizze stellen die Flussrichtung des Vorlaufs dar.



Nennweite DN	Durchmesser d mm	Baulänge L1 mm	Abgang b mm	Abstand a mm	Mantelrohr PE	
					D1 mm	D2 mm
20	26.9	1000	500	320	140	110
25	33.7	1000	500	320	160	110
32	42.4	1000	500	340	180	125
40	48.3	1000	500	340	180	125
50	60.3	1000	550	355	225	140
65	76.1	1100	550	420	250	160
80	88.9	1200	550	440	280	180
100	114.3	1350	600	480	355	225
125	139.7	1450	600	505	450	250
150	168.3	1600	700	530	500	280
200	219.1	2000	750	700	630	355

# Hosenrohr Typ W

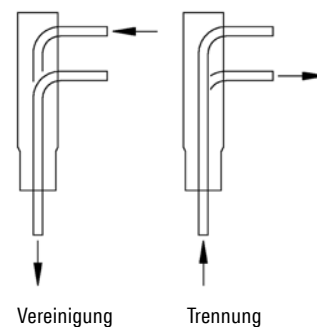
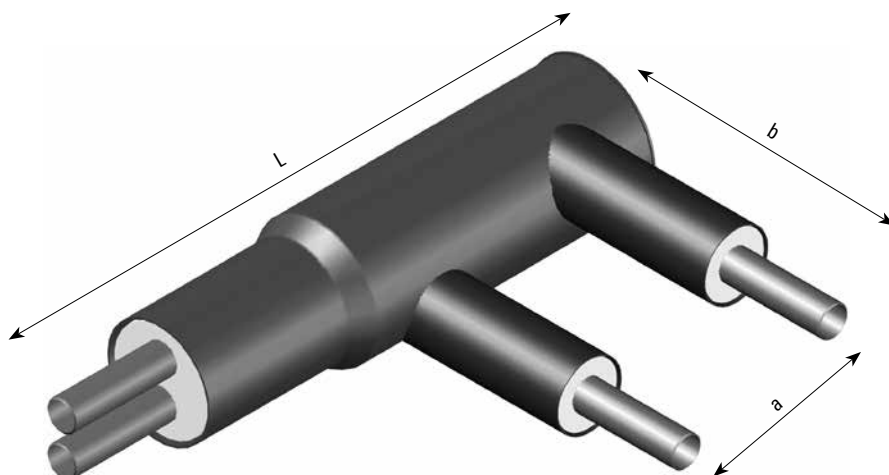
Winkel, Dämmstärke 3

Hosenrohre werden verwendet um einen Übergang von konventioneller Verlegung mittels zweier Einzelrohre auf das platzsparende PREMANT DUO herzustellen.

Beim Typ W verlaufen Doppelrohr und Einzelrohr im Winkel von 90°. Fixierbleche sind auf der Seite des Doppelrohranschlusses angebracht.

## Bauarten

Für die Hosenrohre werden zwei unterschiedliche Bauarten angeboten. Bei der Bestellung ist der jeweilige Typ anzugeben. Die Pfeile in der Skizze stellen die Flussrichtung des Vorlaufs dar.

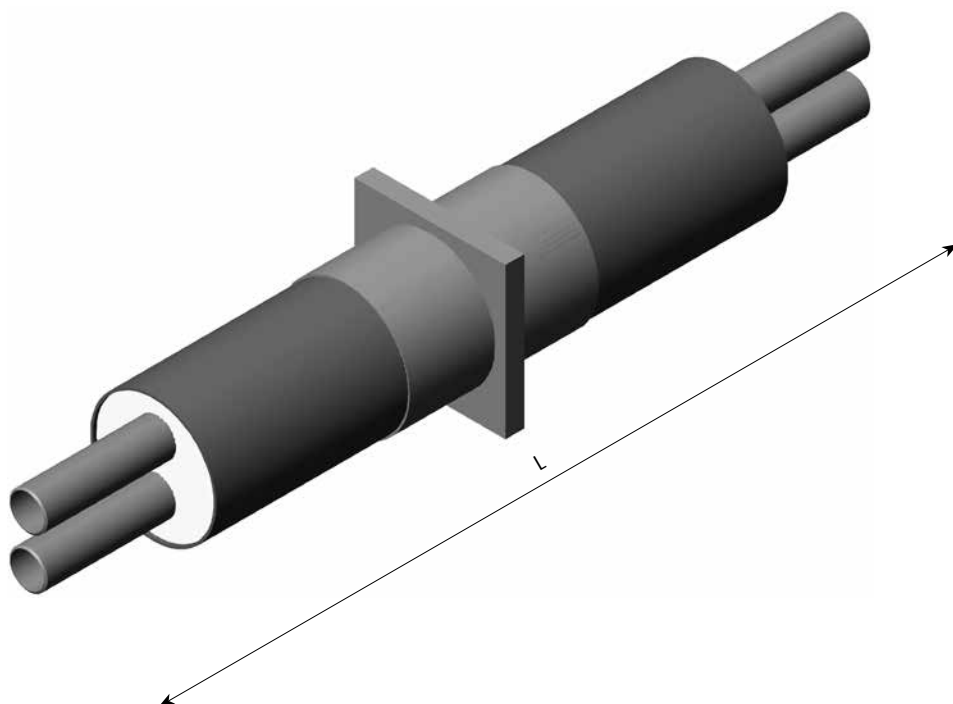


Nennweite DN	Durchmesser d mm	Baulänge L1 mm	Abgang b mm	Abstand a mm	Mantelrohr PE	
					D1 mm	D2 mm
20	26.9	1000	500	320	160	125
25	33.7	1000	500	320	180	125
32	42.4	1000	500	340	200	140
40	48.3	1000	500	340	200	140
50	60.3	1000	550	355	250	160
65	76.1	1100	550	420	280	180
80	88.9	1200	550	440	315	200
100	114.3	1350	600	480	400	250
125	139.7	1450	600	505	500	280
150	168.3	1600	700	530	560	315
200	219.1	2000	750	700	710	400

# Festpunkt

Werkmäßig vorisoliert, Ausführung gemäß EN 448, Stahlqualität und Abmessungen des Stahlrohres sowie des PE-Außenmantels entsprechen denen des geraden Rohres.

Der Anker ist eine quadratische Stahlplatte, die entsprechend der aufzunehmenden Belastung ausgelegt ist. Mediumrohr und Ankerplatte sind thermisch und elektrisch voneinander getrennt.



Nennweite DN	Durchmesser d mm	Baulänge L mm	Mantelrohr PE		
			D DS1* mm	D DS2 mm	D DS3 mm
20	26.9	2000		140	160
25	33.7	2000		160	180
32	42.4	2000		180	200
40	48.3	2000		180	200
50	60.3	2000		225	250
65	76.1	2000		250	280
80	88.9	2000		280	315
100	114.3	2000		355	400
125	139.7	2000		450	500
150	168.3	2000		500	560
200	219.1	2000		630	710

\* Durch den internen Aufbau der elektrischen Trennung sind DUO-Festpunkte nur in DS2 verfügbar. Sollen DUO Festpunkte in Systemen mit DS1 installiert werden, so sind Schrumpfreduziermuffen (7.342) nötig, um die Mantelrohre zu verbinden.

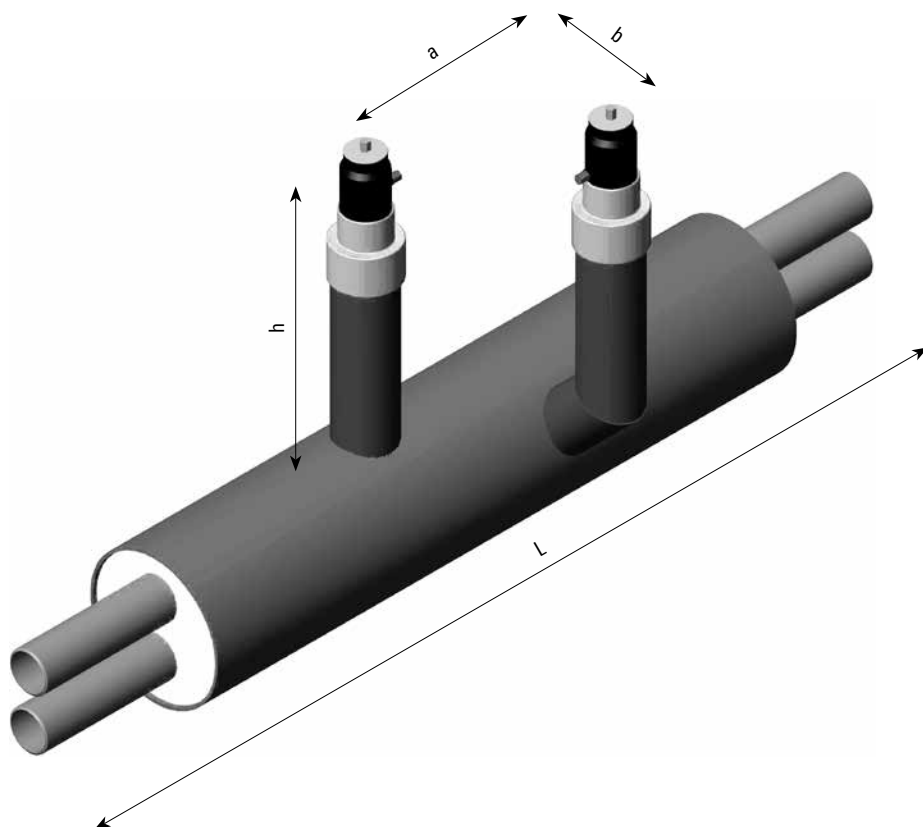
# Entlüftung

Werkmäßig vorisoliert, Ausführung gemäß EN 448, Die Fertigung erfolgt mit T-Stück nach DIN 2615-1.

Mit Be- und Entlüftungskugelhähnen bestehend aus nichtrostenden Stahl. Der stirnseitige Schutz der Isolierung am Entlüftungsstutzen erfolgt mit einer wärmeschumpfenden Endkappe. Die Stutzenhöhe beträgt 600 mm über dem Scheitel des Grundrohres.

Die Ausführung dieser Entlüftungsarmatur wird standardmäßig wie folgt ausgeführt:

- unisolierter Kugelhahn aus Edelstahl mit Innengewinde und Stopfen
- reduzierter Durchgang
- für Schlüsselbetätigung

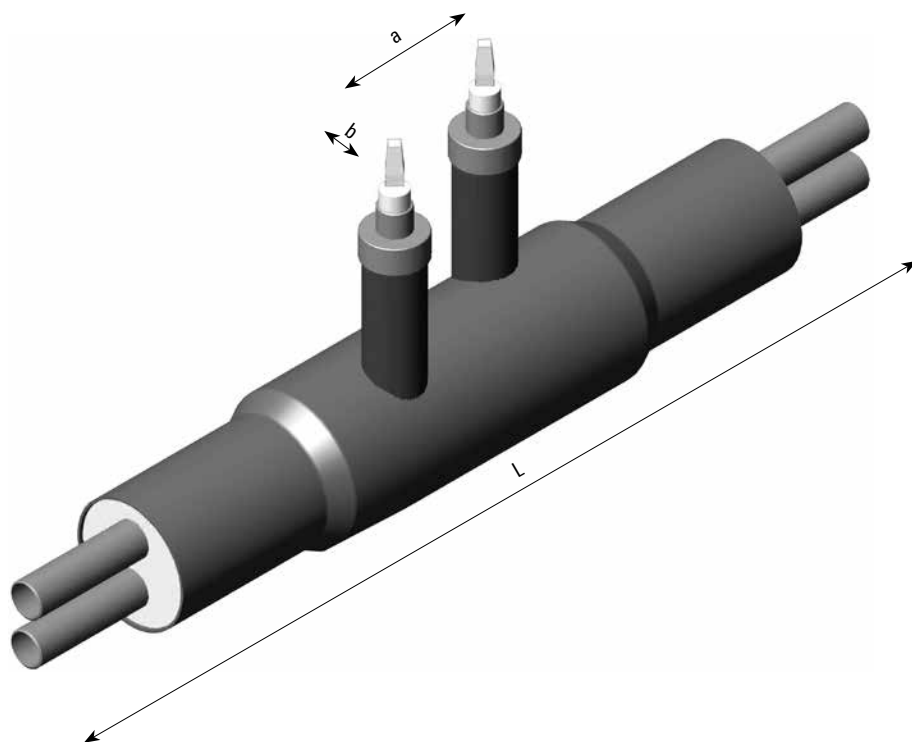


Nennweite DN	Durchmesser d mm	Baulänge L mm	Abstand a mm	Versatz b mm	Höhe h mm	Mantelrohr PE			Entlüftung	
						D DS1 mm	D DS2 mm	D DS3 mm	DN	D mm
25	33.7	1200	200	100	600	140	160	180	25	90
32	42.4	1200	200	100	600	160	180	200	25	90
40	48.3	1200	200	100	600	160	180	200	25	90
50	60.3	1200	200	140	600	200	225	250	25	90
65	76.1	1200	200	140	600	225	250	280	32	110
80	88.9	1200	200	140	600	250	280	315	32	110
100	114.3	1400	200	100	600	315	355	400	32	110
125	139.7	1400	200	100	600	400	450	500	40	110
150	168.3	1400	200	100	600	450	500	560	40	110
200	219.1	1400	200	175	600	560	630	710	40	110

# Kugelhahn

Vorisierte Absperrarmaturen für direkte Erdverlegung, Ausführung gemäß EN 488, Werkseitig vorisoliert, stirnseitiger Schutz der Isolierung am Dom mit wärmeschrumpfender Endkappe, Kugelhahn mit vollverschweißtem Gehäuse, Ausführung als Streckgrenzarmatur für max. Axialspannung bis 300 N/mm<sup>2</sup>.

Kugelhähne können sowohl mit reduziertem als auch mit vollem Durchgang geliefert werden. Die Spindelhöhe ist abhängig vom Fabrikat der gewünschten Kugelhähne. Die Bedienung erfolgt mit Steckschlüssel oder mit Steckgetriebe. Fixierbleche sind auf den beiden Anschlussseiten eingebaut.



Nennweite	Durchmesser d	Baulänge L	Abgang a	Abstand b	Mantelrohr PE		
					D DS1	D DS2	D DS3
DN	mm	mm	mm	mm	mm	mm	
20	26.9	2000	225	50	125	140	160
25	33.7	2000	225	55	140	160	180
32	42.4	2000	225	65	160	180	200
40	48.3	2000	225	85	160	180	200
50	60.3	2000	225	110	200	225	250
65	76.1	2000	225	145	225	250	280
80	88.9	2100	225	165	250	280	315
100	114.3	2300	225	225	315	355	400
125	139.7	2500	225	275	400	450	500
150	168.3	2800	300	315	450	500	560
200	219.1	nicht verfügbar*					

\* wird in anschließende UNO-Leitungen integriert

# Muffen-Verbindung

Schrumpfmuffe unvernetzt/vernetzt

## 1. PE-Schrumpfmuffe, unvernetzt

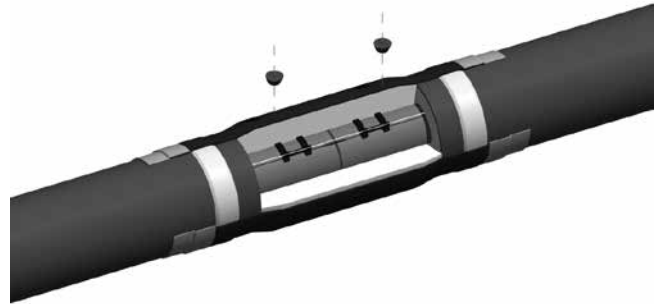
Die unvernetzte Schrumpfmuffe besteht aus einem wärmschrumpfenden PE-Muffenrohr und folgenden Zubehörteilen:

- Schrumpfmanschetten
- dauerelastischen Dichtband Butyl Kautschuk
- Entlüftungsstopfen
- PE-Einschweißstopfen

Die Schrumpfmuffen werden beim Verlegen der Rohrleitung, vor dem Herstellen der Mediumrohrschweißnähte, auf das Mantelrohr aufgeschoben. Anschließend erfolgt die Nachisolierung der Verbindungsstellen durch geschultes und nach AGFW-Arbeitsblatt FW 603 geprüftes Montagepersonal.

Es entsteht eine wasserdichte, kraftschlüssige Verbindung zwischen Mantelrohr und Muffe. Durch den Einsatz von Dichtband und Schrumpfmanschetten wird eine Doppeldichtung der Muffenverbindung erreicht. Technische Anforderungen gemäß EN 489, AGFW-Arbeitsblatt FW401, Teile 6, 14, 16 und 17.

<b>Nennweite:</b>	125 ... 710
<b>Länge:</b>	700, 1000, 1400 mm

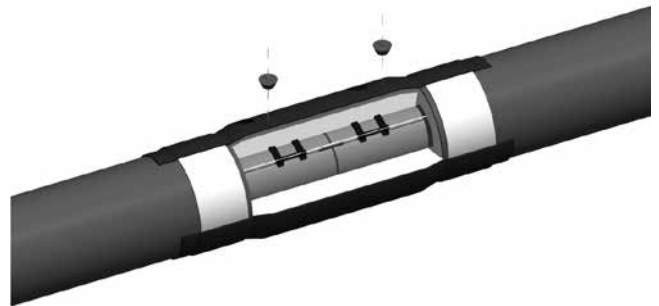


## 2. Schrumpfmuffe aus vernetztem PE

Die vernetzte Schrumpfmuffe besteht aus molekular, vernetztem Polyethylen und ist daher nur bedingt schweißbar. Durch das sehr hohe Schrumpfvormögen dieses Materials in Verbindung mit dem zwischen Mantelrohr und Muffe eingelegten Dichtband entsteht eine hochfeste kraftschlüssige Verbindung.

Dieser Muffentyp ist durch seine hohe mechanische Belastbarkeit besonders für KMR-Strecken geeignet, die höheren Beanspruchungen (z.B. häufige Lastwechsel, Verlegung im Grundwasserbereich) unterliegen.

<b>Nennweite:</b>	125 ... 710
<b>Länge:</b>	700 mm



# Muffen-Verbindung

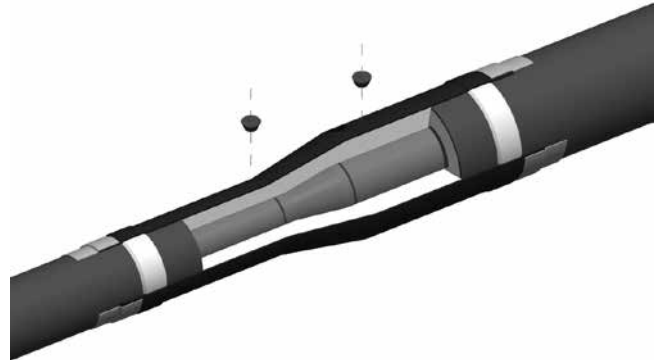
Reduzier-, Montage- und Schrumpfmuffen

## 3. Schrumpfreduziermuffen

Schrumpfreduziermuffen zur Isolierung von bauseits durch den Rohrverleger eingeschweißten Stahlreduzierungen werden aus statischen Gründen maximal in drei Dimensionssprüngen ausgeführt. Sie entspricht im Aufbau der unnetzten PE-Schrumpfmuffe und muss vor dem Verschweißen der Mediumrohrleitung auf den Außenmantel aufgeschoben werden.

Die unnetzten Schrumpfreduziermuffe besteht aus einem wärmschrumpfenden PE-Muffenrohr und folgenden Zubehörteilen:

- Schrumpfmanschetten
- dauerelastischem Dichtband Butyl Kautschuk
- Entlüftungsstopfen
- PE-Einschweißstopfen



Nennweite D mm	Reduziermuffe			Länge L mm
	D	D	D	
140	125			700
160	140	125		700
180	160	140	125	700
200	180	160	140	900
225	200	180	160	900
250	225	200	180	900
280	250	225	200	900
315	280	250	225	900

Nennweite D mm	Reduziermuffe			Länge L mm
	D	D	D	
355	315	280	250	900
400	355	315	280	900
450	400	355	315	900
500	450	400	355	1200
560	500	450	400	1200
630	560	500	450	1200
710	630	560	500	1200

## 4. Montagemuffe

Montagemuffen aus unnetztem PE kommen zum Einsatz, wenn das Aufschieben der Verbindungsmuffen aus Platzgründen nicht möglich ist. Sie wird in Achsrichtung aufgetrennt und kann dann über die Rohrverbindungsstellen in Position gebracht werden. Um die Dichtheit der Muffe zu gewährleisten, wird diese Trennstelle verschweißt.

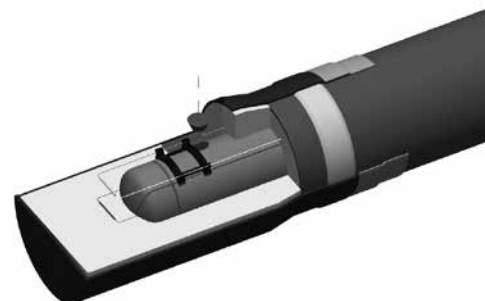
<b>Nennweite:</b>	125 ... 710
<b>Länge:</b>	700, 1000, 1400 mm



## 5. Schrumpfmuffe

Die Schrumpfmuffe wird zur Isolierung von Rohrleitungsabschlüssen im Erdreich, Gebäuden oder Schächten eingesetzt. Diese ist aufgebaut wie eine unnetzten PE-Schrumpfmuffe, jedoch einseitig verschlossen mit einem PE-Enddeckel.

<b>Nennweite:</b>	125 ... 710
<b>Länge bei Abschluss</b>	
<b>mit Kappe:</b>	700 mm
<b>mit Einmalkugelhahn:</b>	1200 mm



In der Schweiz werden vorzugsweise nicht schrumpfbare Endmuffen eingesetzt.

# Brugg VISUCON

Brugg VISUCON ist eine Verbindungstechnologie die sich grundsätzlich von der Verarbeitung anderer Muffensysteme unterscheidet. VISUCON ermöglicht eine visuelle Überprüfung des PUR-Schaums. Dazu ist es nicht nötig die Muffe oder den Schaum zu zerstören.

Für die VISUCON Verbindungsmuffe wird der Ringraum für die Schäumung nach außen nicht durch eine Polyethylenmuffe begrenzt sondern durch wiederverwendbare, formgebende Schalen. Der dichtende Abschluss nach außen erfolgt bei dieser Technologie erst nach dem Schäumvorgang. Das Ergebnis und die Qualität des PUR-Schaums können bei jeder Muffe zuverlässig geprüft werden.

Bestandteile des Muffensystems:

- PUR-Schaum, hergestellt aus flüssigen Komponenten Polyol und Isocyanat (vergl. PRE 7.410)
- dichtenden Schrumpffolie
- Dichtbänder
- VISUCON Muffenkörper aus vernetzten schrumpfbarem HDPE

Für die Montage wird eine zylindrische VISUCON-Schale benutzt die nach der Aushärtung des PUR-Schaums entfernt wird. Anschließend werden die zwei Dichtungssysteme montiert. Systembedingt sind keine Schaumlöcher nötig, wodurch auch der Arbeitsgang des Stopfenschweißens entfällt. Der VISUCON Muffenkörper wird bei der Montage über seine volle Länge abgeschrumpft, wodurch keine Aufweitung im Muffenbereich entsteht.

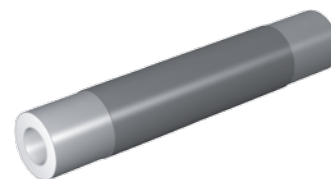
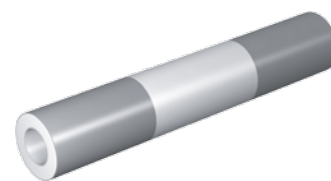
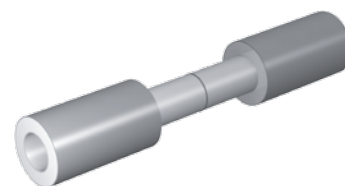
Dieser gleichbleibende Rohrdurchmesser kann vorteilhaft bei der Leitungsmontage in Leerrohren oder beim Vortrieb auf Leitungsbrücken sein.

Nennweite:	160...710 mm
Länge:	780 mm

Brugg VISUCON ist nur als gerade Verbindungsmuffe lieferbar. Für Reduzier- und Endmuffen sollten unvernetzte Schrumpfmuffen verwendet werden.

## PUR-Halbschalen

Die VISUCON Verbindungsmuffe kann auch zusammen mit vorgefertigten PUR-Halbschalen eingesetzt werden. Dabei werden keine formgebenden VISUCON-Schalen benötigt. Die sonstige Montage ist aber identisch.



schweißen - schäumen - abdichten



# Brugg INDUCON - Schweissmuffe

Kontaktloses Schweissverfahren für unvernetzte Schrumpfmuffen auf Induktionsbasis

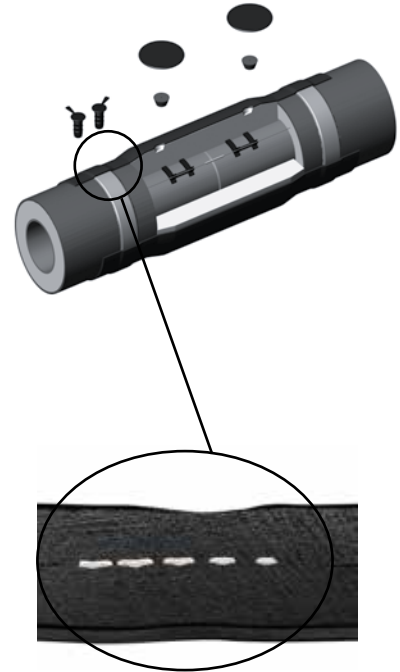
Die Brugg INDUCON-Schweissmuffe besteht aus einem wärmeschrumpfenden unvernetzten PE-Muffenrohr und folgenden Zubehörteilen:

- Schweissband (Metallgitterband aus Edelstahl, Breite 20 mm)
- Entlüftungsstopfen
- PE-Einschweisstopfen

Die Schrumpfmuffen werden beim Verlegen der Rohrleitung, vor dem Herstellen der Mediumrohrschweissnähte, auf das Mantelrohr aufgeschoben. Anschliessend erfolgt die Nachisolierung der Verbindungsstellen durch geschultes und nach AGFW-Arbeitsblatt FW603 geprüftes Montagepersonal mit Zusatzausbildung in der Verarbeitung von Brugg INDUCON-Schweissmuffen.

Optional ist durch das Einlegen eines zweiten Schweissbandes eine redundante Schweissung möglich. (Längere Muffe nötig)

Technische Anforderungen gemäss EN489, AGFW Arbeitsblatt FW401



Nennweite:	90...710
Länge:	700 (standard), möglich mit allen Muffenlängen

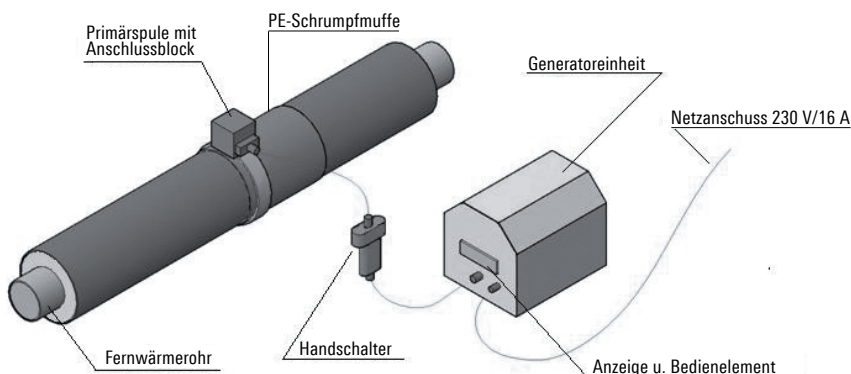
## Technische Daten

Schweissausrüstung: Netzanschluss 230 V / 16 A, Gewicht komplett ca. 15 kg

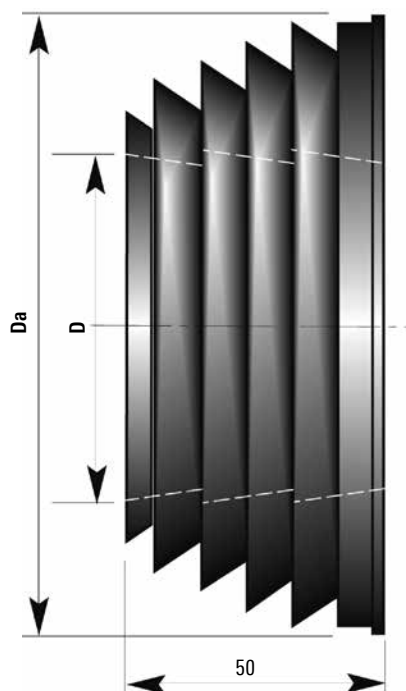
Brugg INDUCON ist das berührungslose Verfahren für sichere Schweissmuffen. Durch diese Methode wird weder die Schweisszone durch Abschlussdrähte unterbrochen, noch müssen Leitungen aus der Muffe nach aussen geführt werden.

Ein Metallgitterband wird ohne Verletzung des Mantelrohres umlaufend und rutschfest montiert. Nach Aufschumpfen der Muffe wird das Metallgitterband mittels Induktion erwärmt. In der Schmelzzone verbindet sich das Material von Mantelrohr und Muffe unlösbar miteinander.

Beidseitig des Bandes entsteht eine umlaufende, hochbelastbare und dichte Schweissnaht. Durch die aussergewöhnliche Festigkeit und Betriebssicherheit ist die Brugg INDUCON-Schweissmuffe prädestiniert für schwierige Bodenverhältnisse, Wasserschutzgebiete sowie Grund- und drückendes Wasser.



# Labyrinth Mauerdichtring, Trassenwarnband



Datentabelle Dichtring

D	Da
90	133
110	153
125	168
140	183
160	203
180	223
200	240
225	265
250	290
315	355
355	395
400	440
450	490
500	540
560	600
630	670
710	750

Angaben in mm

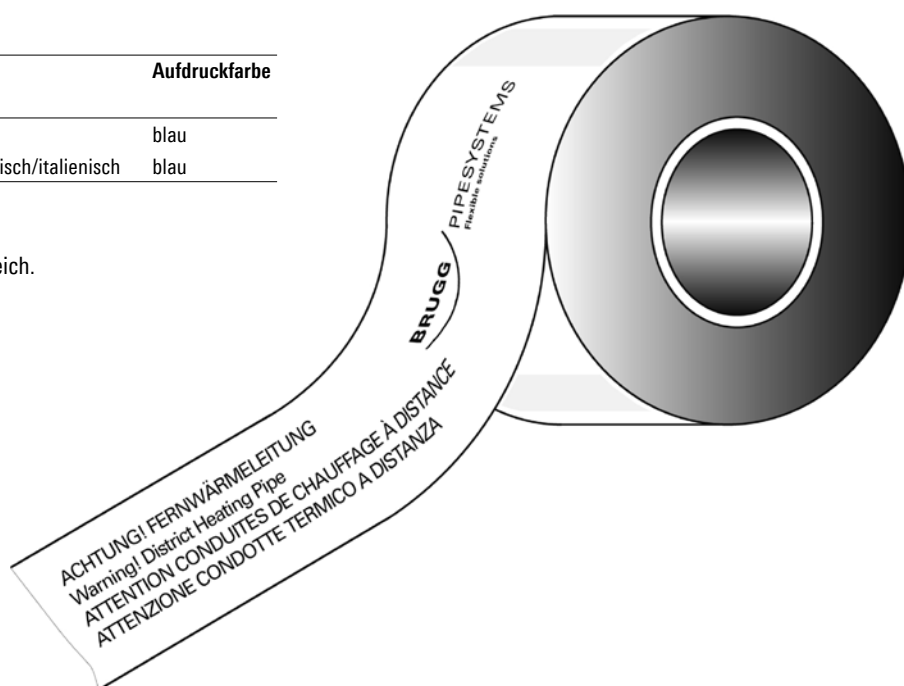
## Trassenwarnband

Materialbreite mm	Sprache	Aufdruckfarbe
40	deutsch	blau
100	deutsch/englisch/französisch/italienisch	blau

Trassenwarnband zur Verlegung im Erdreich.

Rollenlänge Standard 250 m

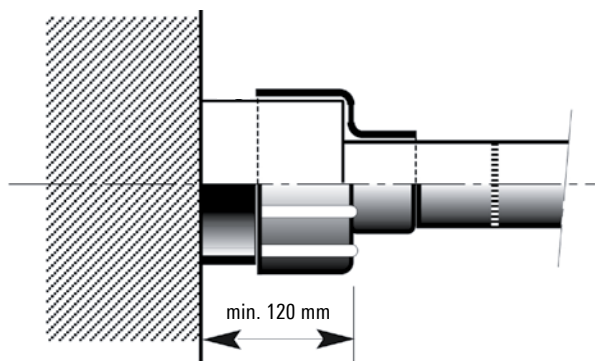
Verlegetiefe; siehe Blatt PRE 6.500



# Schrumpfabschluss

## Schrumpfabschluss/Endkappe

PREMANT DUO-Schrumpfabchlüsse schützen in Gebäuden und Schächten die PUR-Dämmung an der Stirnseite der PREMANT DUO-Fernwärmeleitung vor Spritzwasser. Bei anstehendem Wasser (Überflutung) ist der Schrumpfabschluss nur bedingt dicht. Der Schrumpfabschluss verhindert zusätzlich das Ausgasen der PUR-Dämmung am Ende des Rohres.



**Material:**  
Wärmeschrumpfendes,  
vernetztes Polyolefin.  
Beschichtet mit  
Dichtungskleber

**Wichtiger Montagehinweis**  
Die PREMANT DUO-Schrumpfabchlüsse sind vor dem Verschweißen der Innenrohre auf das Ende der PREMANT DUO-Fernwärmeleitung aufzuschieben und beim Schweißen vor Hitzeinwirkung zu schützen

## Zuordnung PREMANT DUO-Abmessungen/Schrumpfabslusstyp

Nennweite  DN	Dämmstärke DS1		Dämmstärke DS2		Dämmstärke DS3	
	Mantelrohr mm	Endkappe Typ	Mantelrohr mm	Endkappe Typ	Mantelrohr mm	Endkappe Typ
20- 20	125	2-30	140	2-50	160	2-50
25- 25	140	2-30	160	2-60	180	2-60
32- 32	160	2-70	180	2-70	200	2-70
40- 40	160	2-70	180	2-70	200	2-70
50- 50	200	2-90	225	2-90	250	2-110
65- 65	225	2-90	250	D-110	280	D-120
80- 80	250	D-110	280	D-120	315	D-120
100-100	315	D-120	355	D-130	400	D-130
125-125	400	D-130	450	D-140	500	D-140
150-150	450	D-140	500	D-140	560	D-355
200-200	560	D-355	630	D-355	710	D-355



# Hartschaumbalken



Nenngröße	Dicke	Länge
1	100 x 100 mm	1000 mm

Eigenschaften	Wert	Einheit
Material	Polystyrol	
Druckfestigkeit	150	kPa
Rohdichte	30	kg/m <sup>3</sup>
Wärmeleitgruppe	040	

Hartschaumbalken dienen als Unterlage für Kunststoffmantelrohre im Rohrgraben. Hartschaumbalken können eingesandet im Rohrgraben verbleiben.

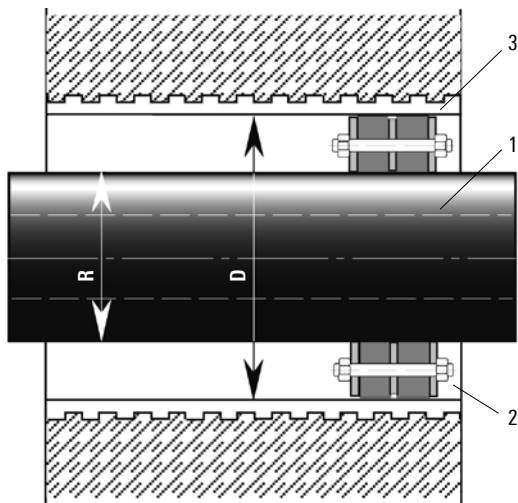
Bei großen Rohrleitungen eignen sich Hartschaumbalken nur bedingt. Sie neigen bei großen Belastungen zum Brechen, falls sie hohl liegen. Der zusätzliche Aufwand für eine plane Grabensohle ist meist nicht gerechtfertigt. GERMAN PIPE empfiehlt bei PREMANT DUO-Fernwärmeleitung ab DN 100 Sandsäcke, Sandbettungen oder Holz-Kanthölzer zu verwenden.

Bei der Ausrichtung auf Holz-Kanthölzern ist darauf zu achten, dass diese nach Fertigstellung der Schweißarbeiten und vor dem Einsanden wieder entfernt werden. Anderenfalls kann es in Folge der Wärmedehnung zu einer Beschädigung des Mantels kommen.

# Mauerdichtungseinsatz

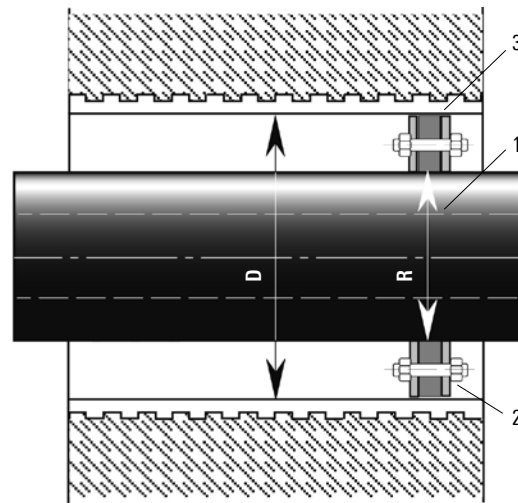
Abdichtung gegen drückendes und nicht drückendes Wasser in wasserundurchlässigen Bauteilen

**Mauerdichtungseinsatz doppelt dichtend,  
dicht gegen drückendes Wasser**



- 1 PREMANT DUO-Fernheizrohr
- 2 Dichtungssatz doppelt dichtend
- 3 Futterrohr aus Faserzement oder Kernbohrung beschichtet

**Mauerdichtungseinsatz,  
dicht gegen nicht drückendes Wasser**



- 1 PREMANT DUO-Fernheizrohr
- 2 Dichtungssatz einfach dichtend
- 3 Futterrohr aus Faserzement oder Kernbohrung beschichtet

Mantelrohrdurchmesser PE Ø R mm	Futterrohr Kernbohrung Ø D mm
125, 140	200
160, 180	250
200, 225	300
250, 280	350
315	400
355	450
400	500
450	600
500	700
560	700
630	800
710	800

## Kernbohrungen

Voraussetzungen für den Einbau sind einwandfreie Bohrungen. Da Haarrisse im Beton vorhanden sein oder durch die Bearbeitung entstehen können, wird eine Abdichtung der Bohrlochwandung auf der ganzen Länge mit einem geeigneten Dichtungsmittel empfohlen (zum Beispiel AQUAGARD).

Nur bei Einhaltung dieser Empfehlung kann die Dichtigkeit gewährleistet werden.

## Montage / Grabenverfüllung

Um Verformungen an der Dichtstelle zu vermeiden, ist bei der Montage resp. Verfüllung des Grabens besonders darauf zu achten, dass nachträglich keine Rohrseukungen entstehen können. Wir empfehlen, auch das Rohr im Gebäude zu unterstützen oder aufzuhängen. Werden diese Empfehlungen nicht eingehalten, kann die Dichtheit nicht gewährleistet werden.

# Dehnpolster\*

## Beschreibung

Zur Aufnahme von Dehnungsbewegungen des Rohrsystems im Erdreich an Bögen, Abzweigen, Reduzierungen ist es erforderlich in diesen Bereichen auf dem PE-Außenmantel Dehnpolster anzubringen. Dehnpolster werden aus vernetztem geschlossenzelligem Polyethylen gefertigt, sind dauerelastisch, verrotten nicht und sind resistent gegen Chemikalien. Die Auslegung der Dehnzone erfolgt auf Grundlage rohrstatischer Berechnungen.

## Lieferung

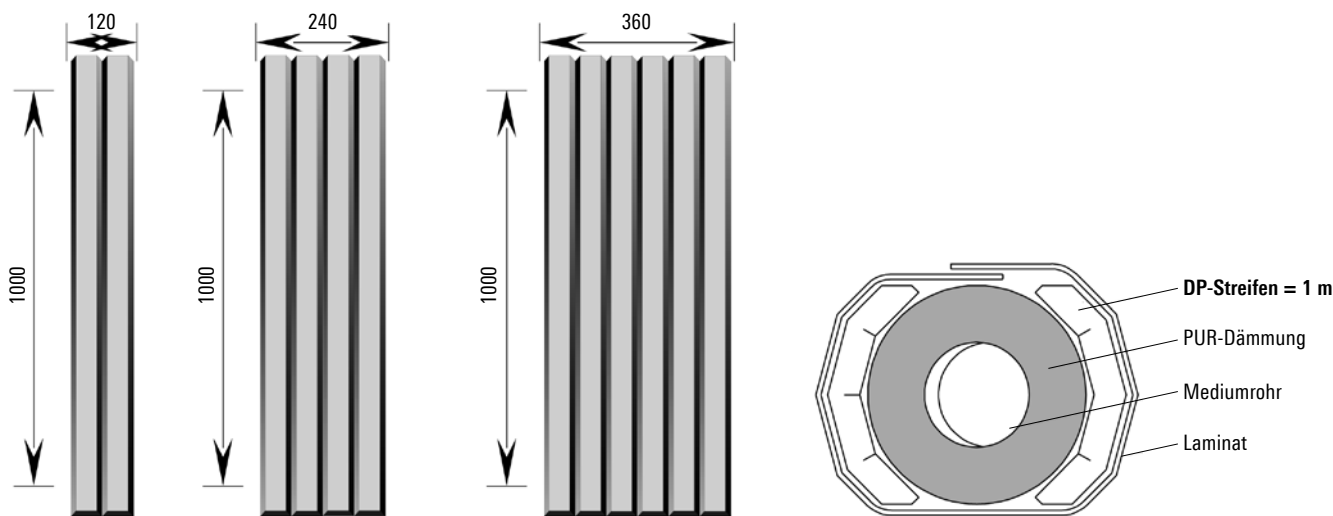
Der Lieferumfang für 1 m Dehnzone beinhaltet 2 Stück Dehnpolsterstreifen Länge 1.000 mm, welche in 3:00 und 9:00 Uhr Position auf den Außenmantel aufgeklebt werden. Weiterhin erfolgt eine vollständige Umhüllung mit Laminat, um ein Eindringen von Sand- oder Erdpartikeln zwischen Dehnpolster und PE-Mantel zu verhindern.

**Material:** Polyethylen-Partikel-Schaumstoff

**Nennbreite:** Größe I 120mm  
Größe II 240mm  
Größe III 360mm

**Nenndicke:** 40 mm

Eigenschaften	Wert	Einheit
Rohdichte	32	Kg/m <sup>3</sup>
Zugfestigkeit	160	kPa
Druckspannung		
50 % Verformung bei 23 °C	100	kPa
Dauerschwingungsversuch 80 000 LW		
- Dickenänderung	2,4	%
- Härtezahländerung	2,4	%
Wasseraufnahme (Volumenanteil)		
- nach 1d	2,0	%
- nach 7d	3,0	%
Wärmeleitfähigkeit bei 10 °C	0,040	W/mK



Durchmesser Außenmantel mm	Nenngröße		Gewicht		Volumen	
	Name	bestehend	kg/St	kg/m	m <sup>3</sup> /St	m <sup>3</sup> /m
125 bis 160	Gr. 1	I	0.154	0.307	0.0048	0.0096
180 bis 280	Gr. 2	II	0.307	0.614	0.0096	0.0192
315 bis 355	Gr. 3	III	0.461	0.922	0.0144	0.0288
400 bis 450	Gr. 4	II+II	0.614	1.229	0.0192	0.0384
500 bis 560	Gr. 5	II+ III	0.768	1.536	0.0240	0.0480
630	Gr. 6	III+ III	0.922	1.843	0.0288	0.0576
710	Gr. 7	III+ II+II	1.075	2.151	0.0336	0.0672

\* Diese Art der Ausführung ist in der Schweiz nicht verfügbar. Bitte sprechen Sie mit unserem Verkaufsteam.

# Montageschaum



Eigenschaften	Wert	Einheit
Komponente A	Polyol	
Farbe	ocker	
Dichte	1.04	kg/m <sup>3</sup>
Löslichkeit in Wasser	ja	
Komponente B	Isocyanat	
Farbe	braun	
Dichte	1.23	kg/m <sup>3</sup>
Löslichkeit in Wasser	nein	

## Lagerung

Die Komponenten des Schaumsystems dürfen nur in Originalbehältern gelagert und transportiert werden. Die Behälter müssen trocken und vor Feuchtigkeit gut geschützt abgestellt werden. Sie sollten bis zur Verwendung dicht verschlossen und versiegelt bleiben. Bei der Lagerung muss direkte Sonneneinstrahlung sowie Frost unbedingt vermieden werden.

Werden die Schaumkomponenten in geschlossenen Räumen aufbewahrt, so müssen diese gut belüftet sein. Als minimaler Luftwechsel wird ein 2-facher Austausch in 24 h angesehen. Die Lagertemperatur sollte zwischen 10 und 25°C betragen.

Bei der Zusammenlagerung mit anderen Stoffen müssen diese grundsätzlich verträglich sein. Nahrungsmitteln und Getränken sollten nicht gemeinsam mit den Komponenten des Schaums gelagert werden. Weiterhin sei auf das „VCI-Konzept zur Zusammenlagerung von Chemikalien“ des Verbandes der chemischen Industrie hingewiesen.

PUR-Schaum-Komponenten sollten nicht länger als 6 Monate gelagert werden.

Lagerung	Wert	Einheit
Temperatur	10 ... 25	°C
Raumluftwechsel	2-fach	pro 24 h
Dauer	< 180	Tage

## Entsorgung

Grundsätzlich sollte eine Entsorgung der flüssigen Komponenten weitgehend vermieden werden. Die Entsorgung dieses Produkts sowie seiner Lösungen und Nebenprodukte muss jederzeit unter Einhaltung der Umweltschutzanforderungen und Abfallbeseitigungsgesetze sowie den Anforderungen der örtlichen Behörden erfolgen. Es wird empfohlen, die Einzelheiten mit dem verantwortlichen Entsorgungsunternehmen zu klären.

Einstufung Stoff	ADR/RID-Klasse	Wasser- gefährdungsklasse	Lagerklasse	Abfallklasse EAK Code
Komponente A (Polyol)	3	1	Klasse 3	08 04 09
Komponente B (Isocyanat)	–	1	Klasse 10	08 05 01