

Table des matières

7.0 Table des matières

7.100 Description du système

- 7.105 Tube médian
- 7.106 Isolation thermique, tube gaine, conducteurs de surveillance
- 7.210 Pertes de chaleur, épaisseur d'isolation 1
- 7.211 Pertes de chaleur, épaisseur d'isolation 2
- 7.212 Pertes de chaleur, épaisseur d'isolation 3

7.300 Composants

- 7.300 Tube de chauffage à distance – DUO
- 7.304 Tuyau coude
- 7.305 Coudes, branches de longueur égale 90°
- 7.307 Coudes, branches de longueur égale 45°
- 7.312 Élément en T, 90°
- 7.316 Tuyau-culotte type G; droit, épaisseur d'isolation 1
- 7.317 Tuyau-culotte type G; droit, épaisseur d'isolation 2
- 7.318 Tuyau-culotte type G; droit, épaisseur d'isolation 3
- 7.319 Tuyau-culotte type W; coudé, épaisseur d'isolation 1
- 7.320 Tuyau-culotte type W; coudé, épaisseur d'isolation 2
- 7.321 Tuyau-culotte type W; coudé, épaisseur d'isolation 3
- 7.325 Point fixe
- 7.327 Aération
- 7.330 Robinet à boisseau sphérique
- 7.340 Manchons de raccord: manchon thermorétractable réticulé/non réticulé
- 7.342 Manchons de raccord: manchons de réduction, de montage et d'extrémité thermorétractable
- 7.345 Brugg VISUCON
- 7.348 Le manchon à souder INDUCON de Brugg
- 7.355 Bague d'étanchéité murale, ruban de signalisation de tracé
- 7.356 Fermeture thermorétractable/capuchon d'extrémité
- 7.357 Poutres en mousse dure
- 7.360 Joint d'étanchéité annulaire
- 7.365 Coussin de dilatation
- 7.410 Mousse

Description du système

1. Généralités

PREMANT est le nom protégé d'un système de tube gaine en plastique pré-isolé, de transport de la chaleur à distance, et PREMANT DUO constitue une version spéciale de ce dernier. Il consiste en un système tubulaire dépourvu de canaux, à pose directe dans le sol.

La conduite de chauffage à distance PREMANT DUO comprend, selon les demandes du client, un tube médian en acier soudé ou sans bavure. Elle est appropriée pour le transport d'eau de chauffage, d'eau chaude industrielle, de mélanges d'eau et de glycol ou d'autres fluides. Suite à l'emploi de conduites liées et en raison de la restriction des températures maximales, son emploi pour le transport de vapeurs/condensats n'est possible que de façon limitée.

L'isolation thermique de la conduite de chauffage à distance PREMANT DUO est assurée par une mousse dure en polyuréthane flexible, prévue pour des températures pouvant atteindre 144 °C. Sa protection extérieure est garantie par un tube gaine en PE-HD. L'ensemble de ces composants constitue une unité fixe. Ce système tubulaire appartient ainsi à la famille des tubes composites.

La conduite de chauffage à distance PREMANT DUO est disponible en deux épaisseurs d'isolation. Selon les dimensions, il est possible d'en obtenir des longueurs de 6, 12 ou (16) m. Les modules, ainsi que toutes les pièces usinées correspondantes tel des coudes, éléments en T, points fixes, etc. sont livrés sous forme préfabriquée. Il est ainsi possible de bénéficier d'un système modulaire à la planification et au montage aisés.

Le raccordement des composants sur le site s'effectue à l'aide de soudures circulaires. Cordons de soudure et embouts à souder sont ensuite isolés à l'aide de manchons de raccordement. Les travaux postérieurs à l'isolation sont généralement réalisés par BRUGG / GERMAN PIPE même ou par des entreprises spécialisées qualifiées employées par nos soins. Nous mettons notre connaissance du système à la disposition de son utilisateur, au cours de la phase de planification.

La conduite de chauffage à distance PREMANT DUO et les pièces usinées et éléments de robinetterie sont fabriqués conformément aux exigences des normes actuelles (EN 15698, EN448 et EN488).

Remarques importantes concernant les caractéristiques statiques et la résistance:

La conduite de chauffage à distance PREMANT DUO est conçue pour un étalement entre amenée et retour pouvant atteindre 100 kelvins. Il convient de veiller à ce que cette valeur ne soit pas dépassée en cas de planification de systèmes à conduites bitube. Il est particulièrement important de ne pas excéder cette valeur lors du démarrage d'installations refroidies.

Les deux conduites doivent être liées fermement l'une à l'autre afin de compenser les différences de dilatation entre amenée et retour. Ce point est particulièrement important dans les cas suivants:

- extrémités libres des tuyaux dans les immeubles, les puits ou les ouvrages de construction,
- extrémités libres des tuyaux dans des manchons terminaux,
- dans/avant des coudes, embranchements, réductions, orifices de vidange ou d'aération et
- dans/avant des éléments de fermeture

Dans le cas de la conduite de chauffage à distance PREMANT DUO, ces **plaques de fixation** sont intégrées en usine à **toutes les pièces (coudes, pièces de dérivation et vannes) de type DUO**. Dans les sections droites, situées entre deux coudes, aucune plaque de fixation n'est requise afin de limiter les contraintes. Pour des raisons liées à la production des barres, des entretoises soudées sont toutefois utilisées, mais ces dernières n'ont aucune fonction statique.

Lors de la pose de conduites PREMANT DUO, il faut dans les situations suivantes, **que des plaques de fixation soient installées sur chantier:**

- à l'extrémité des raccordements dans les bâtiments
- à toutes les extrémités des pièces de dérivation et coudes de montage
- sur le plus grand diamètre des réductions (sauf en cas de pièces de réduction pré-isolées).

Pour toute question relative au dimensionnement et à la mise en oeuvre, veuillez contacter votre partenaire BRUGG.

Toutes les illustrations sont des représentations schématiques, ne correspondant pas aux composants originaux dans tous leurs détails.

2. Domaine d'application

Température max. de service en continu

T_{Bmax} : 130 °C

Etalement max. entre amenée et retour

t_{Bmax} : 100 K

Pression de service max.

p: 25 bars

Description du système

1. Tube médian

Tiges : tubes en acier à soudage longitudinal ou en spirale
Qualité : P235TR1 ou P235GH selon (EN 10220/ EN 10217-1) ou EN 10217-2
Norme : EN 15698-1
Certificat d'essai : EN 10204-3.1
Chanfrein de soudage : épaisseur de paroi > 3,2 mm ou plus selon DIN 2559-1 indice 21 et 22

Pièces préfabriquées : **Éléments en T** extrudés ou fabriqués à l'aide d'éléments soudés en T selon EN 10253 (autrefois DIN 2615) ;
Les matériaux correspondent aux tubes droits soudés.

Qualité : P235TR1 ou P235GH selon EN 10220/ EN 10217
Norme : EN 448
Certificat d'usine : EN 10204-2.2
Certificat d'essai : EN 10204-3.1
Chanfrein de soudage : épaisseur de paroi > 3,2 mm ou plus selon DIN 2559-1 indice 21 et 22

Les coudes sont produits à partir de tubes en acier cintrés à froid (sans bavure ou soudés) ou de coudes soudés selon EN 10253 (autrefois DIN 2605).

Qualité : P235TR1 ou P235GH selon EN 10220/ EN 10217
Norme : EN 448
Certificat d'usine : EN 10204-2.2
Certificat de réception : EN 10204-3.1
Chanfrein de soudage : épaisseur de paroi > 3,2 mm ou plus selon DIN 2559-1 indice 21 et 22

Remarque:

Afin de préserver la durée de vie du système de tubes à enrobage plastique PREMANT, il est important de veiller à la qualité de l'eau chaude. Les exigences des normes VDI 2035, FW 510 (AGFW) et EN 12953-10 doivent être respectées, en particulier afin d'éviter la formation de magnétite (oxyde de fer(II,III)) et de calcaire. Avant la mise en service, il est recommandé d'installer un réseau de distribution de chaleur neuf, si possible sans échangeur thermique, et de prévoir l'élimination des matières en suspension via un système de filtre adéquat. Il est conseillé de répéter ce processus à chaque extension du réseau ou réparation.

Description du système

2. Isolation thermique

Matériaux: mousse de polyuréthane (expansée au pentane), produite à partir des 3 composants suivants: polyol, isocyanate et cyclopentane
Le mélange et le dosage sont réalisés dans des installations à haute pression.

Isolation PUR	Temp. de référence °C	Valeur PREMANT	Norme d'essai
Résistance à la pression	-	≥ 0.3 MPa	EN 253
Conductibilité thermique	50	≤ 0.0260 W/mK	DIN 52612
Fermeture cellulaire	-	≥ 96 %	
Absorption d'eau après 24 h	-	≤ 10 %	

2.1 Isolation postérieure

Norme: EN 489
Réalisation: - réalisé par des membres du personnel de montage formés
- moussage et scellage des manchons de raccordement à l'aide de mousse de polyuréthane
- étanchéification à l'aide de manchons électro-soudables ou thermorétractables
- connexion des conducteurs de surveillance
- montage des coussins de dilatation, composés d'une mousse élastique insensible au vieillissement

3. Tube gaine

Qualité: PE-HD, GM 5010 T3 ou similaire
Norme: EN 15698-1
Certificat d'usine: EN 10204-2.2

Dimensions des tubes-gaine PE-DH		
Diamètre extérieur	Tube	Pièces usinées
mm	mm	mm
125	3.0	4.0
140	3.0	4.0
160	3.0	4.0
180	3.0	4.0
200	3.2	4.0
225	3.5	4.0
250	3.6	5.0
280	4.4	5.0
315	4.5	6.3

Dimensions des tubes-gaine PE-DH	
Diamètre extérieur	Tube/Pièces usinées
mm	mm
355	5.1
400	5.3
450	5.6
500	6.3
560	7.0
630	7.6
670	8.0

4. Conducteurs de surveillance

Système Brandes: 1 x CrNi, rouge isolé et perforé Ø 0.8 mm/0.5 mm²
1 x Cu, vert isolé Ø 1.0 mm / 0.8 mm²
Système Nordic: 1 x Cu clair: 1.5 mm²
1 x Cu étamé: 1.5 mm²
Fonction: détection et localisation de l'humidité par des mesures de résistance ou d'impulsions

Pertes de chaleur

Epaisseur d'isolation 1

Pertes de chaleurs q (W/m) pour l'aller et le retour cumulé

PREMANT DUO	Valeur U W/mK	Température moyenne de service T _B [°C]								
		50 °C	60 °C	70 °C	80 °C	90 °C	100 °C	110 °C	120 °C	130 °C
26.9/ 26.9 - 125	0.174	7.0	8.7	10.5	12.2	13.9	15.7	17.4	19.2	20.9
33.7/ 33.7 - 140	0.195	7.8	9.7	11.7	13.6	15.6	17.5	19.5	21.4	23.3
42.4/ 42.4 - 160	0.216	8.6	10.8	12.9	15.1	17.2	19.4	21.6	23.7	25.9
48.3/ 48.3 - 160	0.263	10.5	13.2	15.8	18.4	21.1	23.7	26.3	29.0	31.6
60.3/ 60.3 - 200	0.254	10.2	12.7	15.2	17.8	20.3	22.8	25.4	27.9	30.5
76.1/ 76.1 - 225	0.312	12.5	15.6	18.7	21.8	24.9	28.1	31.2	34.3	37.4
88.9/ 88.9 - 250	0.363	14.5	18.1	21.8	25.4	29.0	32.6	36.3	39.9	43.5
114.3/114.3 - 315	0.362	14.6	18.3	21.9	25.6	29.2	32.9	36.5	40.2	43.8
139.7/139.7 - 400	0.331	13.4	16.7	20.1	23.4	26.8	30.1	33.5	36.8	40.2
168.3/168.3 - 450	0.413	16.6	20.8	25.0	29.1	33.3	37.4	41.6	45.7	49.9
219.3/219.3 - 560	0.473	18.9	23.6	28.3	33.0	37.7	42.4	47.1	51.8	56.6

Attention: Contrairement aux pertes de chaleurs sur un tube UNO, les pertes de chaleurs des deux tubes sont cummulées.

Mode de pose PRE DUO:

Température du sol:

Hauteur de recouvrement:

Conductibilité du sol:

Conductibilité du tube en PE:

Conductibilité de la mousse PUR:

1 tube posé dans le sol

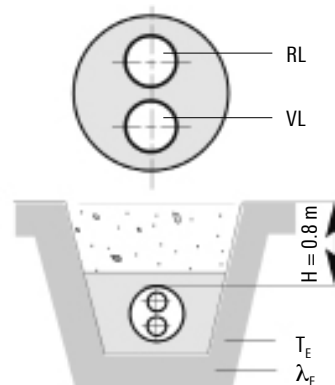
T_E = 10 °C

H = 0.8 m

λ_E = 1.2 W/mK

λ_{PE} = 0.4 W/mK

λ_{PUR} = 0.0260 W/mK



Pertes de chaleur

Epaisseur d'isolation 2

Pertes de chaleurs q (W/m) pour l'aller et le retour cumulé

PREMANT DUO	Valeur U W/mK	Température moyenne de service T _B [°C]								
		50 °C	60 °C	70 °C	80 °C	90 °C	100 °C	110 °C	120 °C	130 °C
26.9/ 26.9 - 140	0.154	6.1	7.7	9.2	10.8	12.3	13.8	15.4	16.9	18.4
33.7/ 33.7 - 160	0.165	6.6	8.3	9.9	11.6	13.2	14.9	16.5	18.2	19.8
42.4/ 42.4 - 180	0.184	7.3	9.2	11.0	12.9	14.7	16.5	18.4	20.2	22.0
48.3/ 48.3 - 180	0.216	8.6	10.8	12.9	15.1	17.3	19.4	21.6	23.7	25.9
60.3/ 60.3 - 225	0.211	8.4	10.5	12.6	14.8	16.9	19.0	21.1	23.2	25.3
76.1/ 76.1 - 250	0.253	10.1	12.6	15.2	17.7	20.2	22.8	25.3	27.8	30.3
88.9/ 88.9 - 280	0.278	11.1	13.9	16.7	19.5	22.2	25.0	27.8	30.6	33.4
114.3/114.3 - 355	0.275	11.1	13.8	16.6	19.4	22.1	24.9	27.7	30.4	33.2
139.7/139.7 - 450	0.258	10.4	13.0	15.5	18.1	20.7	23.3	25.9	28.5	31.1
168.3/168.3 - 500	0.310	12.4	15.5	18.7	21.8	24.9	28.0	31.1	34.2	37.3
219.3/219.3 - 630	0.328	13.0	16.3	19.6	22.8	26.1	29.3	32.6	35.8	39.1

Attention: Contrairement aux pertes de chaleurs sur un tube UNO, les pertes de chaleurs des deux tubes sont cummulées.

Mode de pose PRE DUO:

Température du sol:

Hauteur de recouvrement:

Conductibilité du sol:

Conductibilité du tube en PE:

Conductibilité de la mousse PUR:

1 tube posé dans le sol

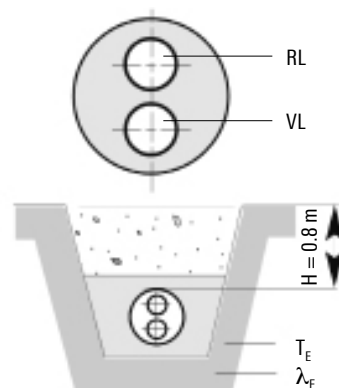
T_E = 10 °C

H = 0.8 m

λ_E = 1.2 W/mK

λ_{PE} = 0.4 W/mK

λ_{PUR} = 0.0260 W/mK



Pertes de chaleur

Epaisseur d'isolation 3

Pertes de chaleurs q (W/m) pour l'aller et le retour cumulé

PREMANT DUO	Valeur U W/mK	Température moyenne de service T _B [°C]								
		50 °C	60 °C	70 °C	80 °C	90 °C	100 °C	110 °C	120 °C	130 °C
26.9/ 26.9 - 160	0.135	5.4	6.8	8.1	9.5	10.8	12.2	13.5	14.9	16.2
33.7/ 33.7 - 180	0.147	5.9	7.4	8.8	10.3	11.8	13.2	14.7	16.2	17.6
42.4/ 42.4 - 200	0.163	6.5	8.2	9.8	11.4	13.0	14.7	16.3	17.9	19.6
48.3/ 48.3 - 200	0.187	7.5	9.4	11.2	13.1	15.0	16.8	18.7	20.6	22.4
60.3/ 60.3 - 250	0.184	7.4	9.2	11.0	12.9	14.7	16.6	18.4	20.2	22.1
76.1/ 76.1 - 280	0.212	8.5	10.6	12.7	14.8	17.0	19.1	21.2	23.3	25.4
88.9/ 88.9 - 315	0.226	9.0	11.3	13.6	15.8	18.1	20.3	22.6	24.9	27.1
114.3/114.3 - 400	0.224	9.0	11.2	13.4	15.7	17.9	20.2	22.4	24.6	26.9
139.7/139.7 - 500	0.218	8.7	10.9	13.1	15.3	17.4	19.6	21.8	24.0	26.2
168.3/168.3 - 560	0.248	9.9	12.4	14.9	17.4	19.8	22.3	24.8	27.3	29.8
219.3/219.3 - 710	0.257	10.3	12.9	15.4	18.0	20.6	23.1	25.7	28.3	30.8

Attention: Contrairement aux pertes de chaleurs sur un tube UNO, les pertes de chaleurs des deux tubes sont cummulées.

Mode de pose PRE DUO:

Température du sol:

Hauteur de recouvrement:

Conductibilité du sol:

Conductibilité du tube en PE:

Conductibilité de la mousse PUR:

1 tube posé dans le sol

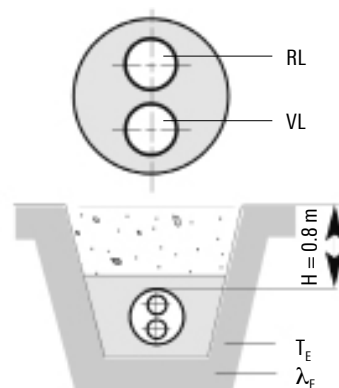
T_E = 10 °C

H = 0.8 m

λ_E = 1.2 W/mK

λ_{PE} = 0.4 W/mK

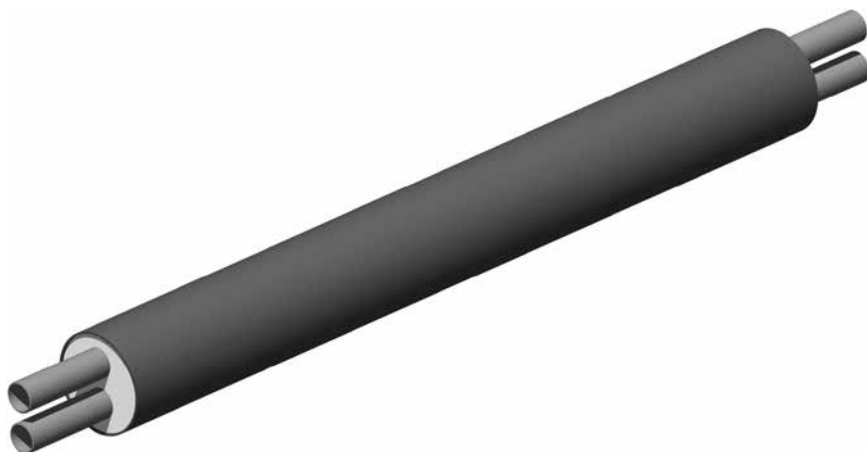
λ_{PUR} = 0.0260 W/mK



Tube de chauffage à distance DUO

Tubes médians pré-isolés en usine avec tube gaine en plastique et extrémités libres de 200 mm.

Les conduites bitubes se distinguent par une réduction de la perte de chaleur, une diminution des frais en cas de travaux de génie civil et une finition plus rapide par rapport aux tubes individuels. La différence de température entre les tubes médians génère des phénomènes de tension à l'intérieur du système. Il en résulte des contraintes statiques supplémentaires dont il conviendra de tenir compte lors de la pose.



Diamètre nominal DN	Tube en acier d mm	Épaisseur de parois s mm	Ecart x mm	Tube gaine PE						Longueurs livrables			Volume Tube intérieur l/m
				D DS1 mm	D kg/m	D DS2 mm	D kg/m	D DS3 mm	D kg/m	6 m	12 m	16 m	
20	26.9	2.6	19	125	4.9	140	5.3	160	5.7	•			2 x 0.37
25	33.7	2.6	19	140	6.1	160	6.6	180	7.1	•			2 x 0.64
32	42.4	2.6	19	160	7.6	180	8.2	200	8.8	•	•		2 x 1.02
40	48.3	2.6	19	160	8.3	180	8.9	200	9.5	•	•		2 x 1.38
50	60.3	2.9	20	200	11.8	225	12.6	250	13.7	•	•		2 x 2.28
65	76.1	2.9	20	225	14.8	250	15.7	280	17.5	•	•		2 x 3.82
80	88.9	3.2	25	250	18.5	280	19.7	315	22.0	•	•		2 x 5.35
100	114.3	3.6	25	315	27.5	355	29.5	400	32.8	•	•	•	2 x 9.01
125	139.7	3.6	30	400	36.6	450	39.7	500	44.4	•	•	•	2 x 13.8
150	168.3	4.0	40	450	47.3	500	50.7	560	57.2	•	•	•	2 x 20.2
200	219.1	4.5	45	560	70.3	630	76.2	710	86.9	•	•	•	2 x 34.7

x = écart intérieur entre les tubes médians

Raccords courbés



Les raccords courbés sont des tubes en gaine plastique préisolés en usine qui sont fabriqués selon les spécifications du client. Ces raccords courbés, qui se présentent sous la forme de tubes en gaine plastique arqués d'un grand rayon de courbure, servent à optimiser les changements de direction dans le tracé des canalisations.

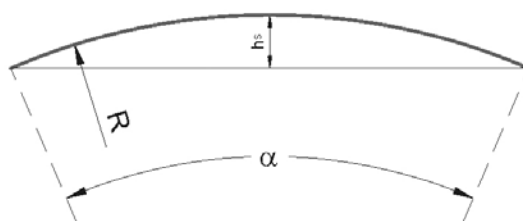
Ce tube courbé se comporte ici exactement comme un tube droit, la dilatation thermique ne générant aucun couple de flexion. L'indication soit de l'angle de déviation « a » du tracé soit du rayon de courbure « R » est requise pour la fabrication de ces raccords courbés. Cette fabrication se faisant à la machine, tous les raccords courbés ont des bouts droits de 1,2 à 2 m.

La dilatation thermique entraînée par la courbure du raccord génère une pression latérale sur la mousse PUR. Cette pression ne doit pas dépasser la tension admise de 0,15 MPa. Il se calcule ainsi un angle de déviation maximal « a », en l'occurrence un rayon de courbure minimal « R ».

Le tableau ci-dessous montre les valeurs admises.

Angle de déviation pour raccords coudés à 12m

Diamètre nominal DN	Angle de déviation		Rayon min. admis R [m]
	minium α [m]	maximum α	
32	10	33	20.8
40	8	31	22.2
50	6	29	23.7
65	5	24	28.6
80	3	20	34.4
100	3	18	38.2
125	3	16	43.0
150	3	11	62.5
200	sur demande		

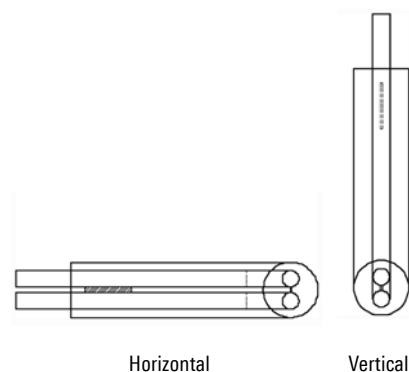
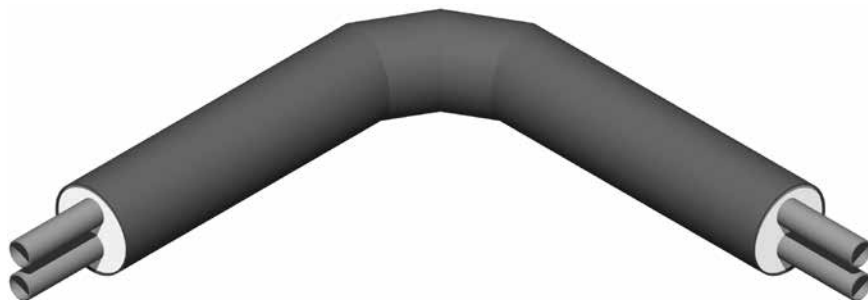


Coudes, branches de longueur égale 90°

Conception

Deux modèles de coudes bitubes sont disponibles. Dans le cas de poses de tracés commun, il sera fait usage de coudes " horizontaux ", alors que les raccordements à des maisons et saillies verticales nécessiteront des coudes " verticaux ".

Les schémas de droite représentent les différents modèles.

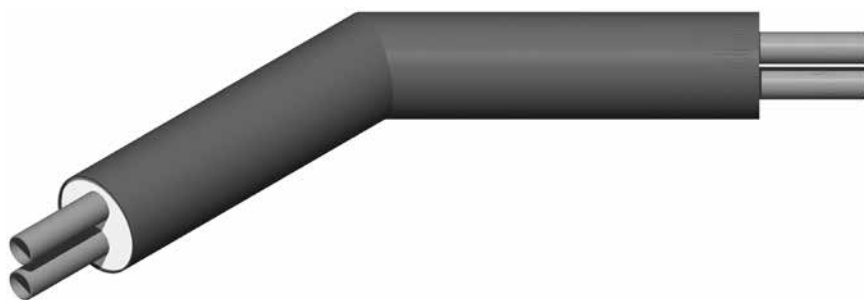


Horizontal

Vertical

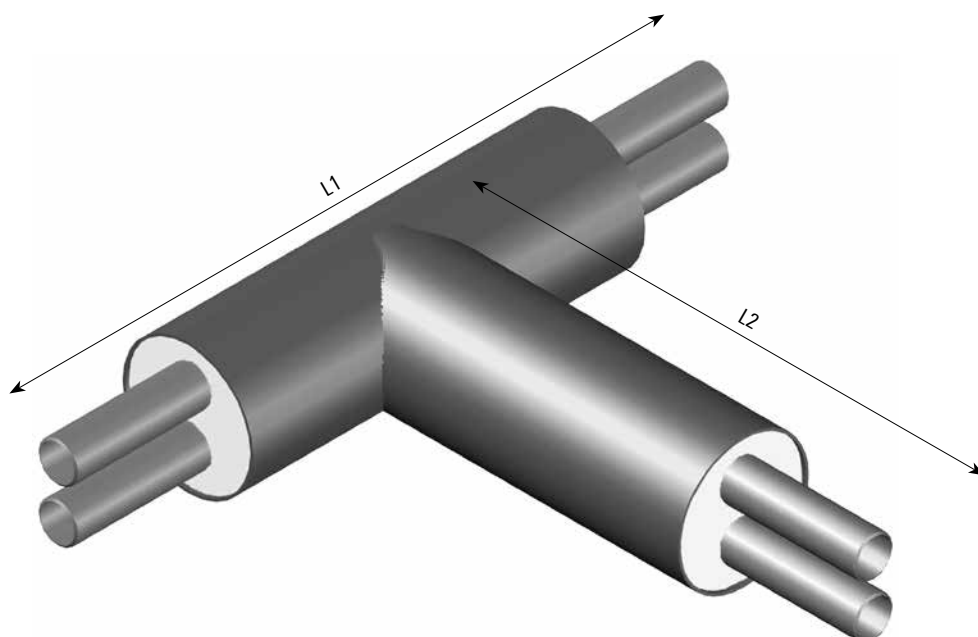
Diamètre nominal	Diamètre d	Longueur de branche L	Tube gaine PE		
			D DS1	D DS2	D DS3
DN	mm	mm	mm	mm	mm
20	26.9	1000	125	140	160
25	33.7	1000	140	160	180
32	42.4	1000	160	180	200
40	48.3	1000	160	180	200
50	60.3	1000	200	225	250
65	76.1	1000	225	250	280
80	88.9	1000	250	280	315
100	114.3	1000	315	355	400
125	139.7	1000	400	450	500
150	168.3	1000	450	500	560
200	219.1	1300	560	630	710

Coudes, branches de longueur égale 45°



Diamètre nominal	Diamètre d	Longueur de branche L	Tube gaine PE		
			D DS1	D DS2	D DS3
DN	mm	mm	mm	mm	mm
20	26.9	1000	125	140	160
25	33.7	1000	140	160	180
32	42.4	1000	160	180	200
40	48.3	1000	160	180	200
50	60.3	1000	200	225	250
65	76.1	1000	225	250	280
80	88.9	1000	250	280	315
100	114.3	1000	315	355	400
125	139.7	1000	400	450	500
150	168.3	1000	450	500	560
200	219.1	1300	560	630	710

Elément en T, 90°



Conduite principale				Embranchement											
				DN	20	25	32	40	50	65	80	100	125	150	200
D (DS1)				125	140	160	160	200	225	250	250	315	400	450	560
D (DS2)				140	160	180	180	225	250	280	280	355	450	500	630
D (DS3)				160	180	200	200	250	280	280	315	400	500	560	710
DN	D (DS1)	D (DS2)	D (DS3)												
20	125	140	160	L2	600										
				L1	1000										
25	140	160	180	L2	600	600									
				L1	1000	1000									
32	160	180	200	L2	600	600	600								
				L1	1000	1000	1000								
40	160	180	200	L2	600	600	600	600							
				L1	1000	1000	1000	1000							
50	200	225	250	L2	700	700	700	700	700						
				L1	1000	1000	1000	1100	1100						
65	225	250	280	L2	700	700	700	700	700	700					
				L1	1000	1000	1000	1000	1200	1200					
80	250	280	315	L2	700	700	700	700	700	700	700				
				L1	1000	1000	1000	1000	1100	1300	1300				
100	315	355	400	L2	800	800	800	800	800	800	800	800			
				L1	1000	1000	1000	1000	1100	1100	1400	1400			
125	400	450	500	L2	900	900	900	900	900	900	900	900	900		
				L1	1000	1000	1000	1000	1100	1100	1200	1500	1500		
150	450	500	560	L2	1000	1000	1000	1000	1000	1000	1000	1000	1000	1000	
				L1	1000	1000	1000	1000	1100	1100	1200	1200	1600	1600	
200	560	630	710	L2	1000	1000	1000	1000	1000	1000	1000	1000	1000	1000	1000
				L1	1000	1000	1000	1000	1100	1100	1200	1200	1800	1800	1800

Données en mm

Tuyau-culotte type G

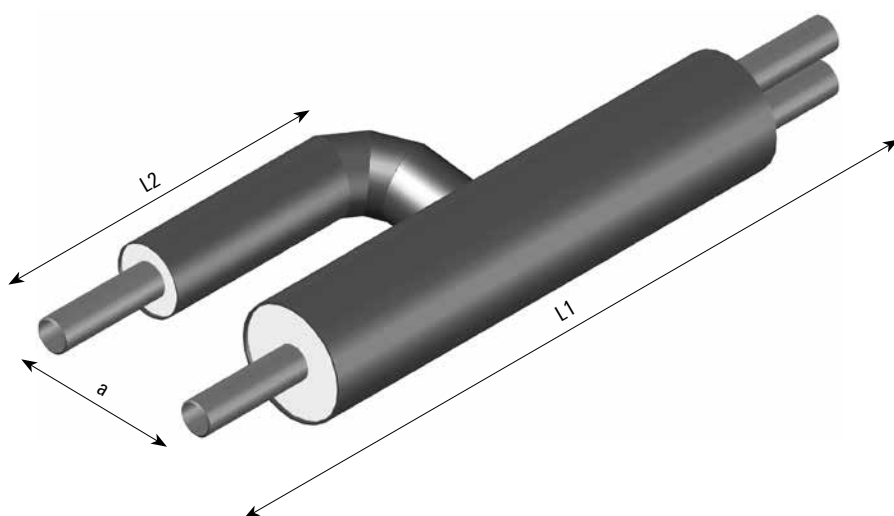
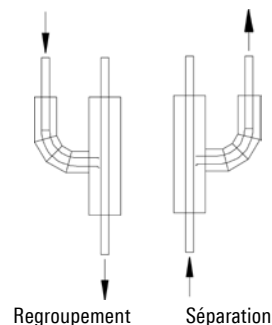
droit, épaisseur d'isolation 1

Les tuyaux-culotte servent à effectuer une transition entre une pose conventionnelle et un PREMANT DUO de faible encombrement à l'aide de deux tubes individuels.

Le tube supérieur (de préférence retour) traverse le tuyau-culotte de façon rectiligne, tandis que le tube inférieur est coudé à 90°. Dans le cas d'un type G, la conduite bitube et le tube individuel suivent un même axe. Des plaques de fixation sont montées sur les côtés du raccordement de la conduite bitube.

Conception

Deux modèles de tuyau-culotte sont proposés. Le type respectif doit être indiqué lors de la commande. Les flèches du schéma indiquent le sens d'écoulement aller.



Il convient d'employer un manchon de réduction du côté des tubes individuels pour raccorder le tube traversant rectiligne.

Diamètre nominal	Diamètre	Longueur hors tout	Sortie	Ecart	Tube gaine PE	
	d				L1	L2
DN	mm	mm	mm	mm	mm	mm
20	26.9	1000	450	250	125	90
25	33.7	1000	460	250	140	90
32	42.4	1000	480	300	160	110
40	48.3	1200	480	300	160	110
50	60.3	1200	500	300	200	125
65	76.1	1200	510	350	225	140
80	88.9	1400	510	400	250	160
100	114.3	1400	510	450	315	200
125	139.7	1400	530	500	400	225
150	168.3	1500	570	550	450	250
200	219.1	1800	700	660	560	315

Tuyau-culotte type G

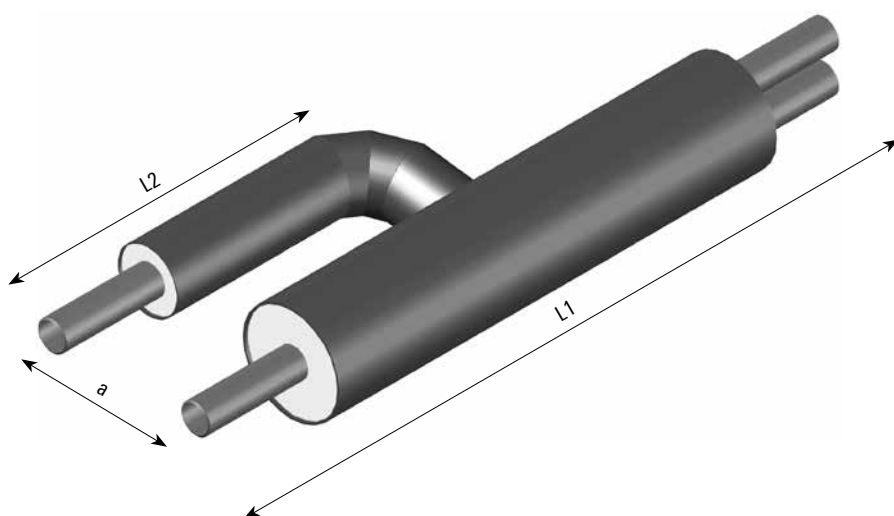
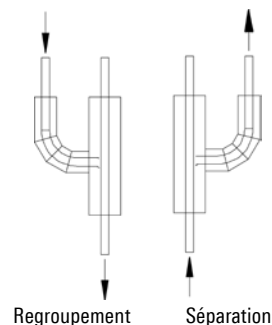
droit, épaisseur d'isolation 2

Les tuyaux-culotte servent à effectuer une transition entre une pose conventionnelle et un PREMANT DUO de faible encombrement à l'aide de deux tubes individuels.

Le tube supérieur (de préférence retour) traverse le tuyau-culotte de façon rectiligne, tandis que le tube inférieur est coudé à 90°. Dans le cas d'un type G, la conduite bitube et le tube individuel suivent un même axe. Des plaques de fixation sont montées sur les côtés du raccordement de la conduite bitube.

Conception

Deux modèles de tuyau-culotte sont proposés. Le type respectif doit être indiqué lors de la commande. Les flèches du schéma indiquent le sens d'écoulement aller.



Il convient d'employer un manchon de réduction du côté des tubes individuels pour raccorder le tube traversant rectiligne.

Diamètre nominal	Diamètre	Longueur hors tout	Sortie	Ecart	Tube gaine PE	
	d				L1	L2
DN	mm	mm	mm	mm	mm	mm
20	26.9	1000	450	250	140	110
25	33.7	1000	460	250	160	110
32	42.4	1000	480	300	180	125
40	48.3	1200	480	300	180	125
50	60.3	1200	500	300	225	140
65	76.1	1200	510	350	250	160
80	88.9	1400	510	400	280	180
100	114.3	1400	510	450	355	225
125	139.7	1400	530	500	450	250
150	168.3	1500	570	550	500	280
200	219.1	1800	700	660	630	355

Tuyau-culotte type G

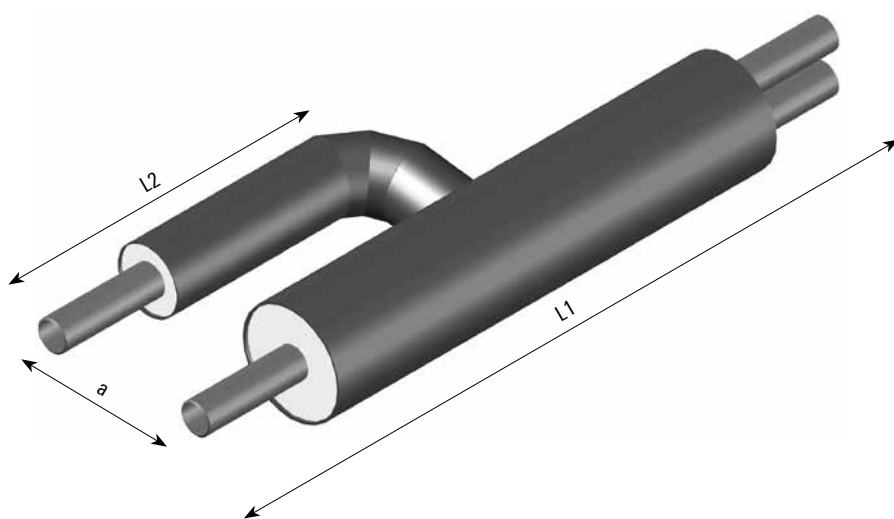
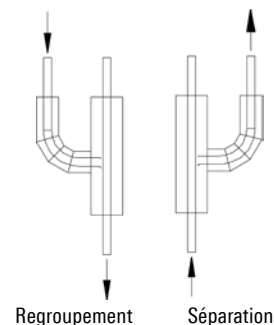
droit, épaisseur d'isolation 3

Les tuyaux-culotte servent à effectuer une transition entre une pose conventionnelle et un PREMANT DUO de faible encombrement à l'aide de deux tubes individuels.

Le tube supérieur (de préférence retour) traverse le tuyau-culotte de façon rectiligne, tandis que le tube inférieur est coudé à 90°. Dans le cas d'un type G, la conduite bitube et le tube individuel suivent un même axe. Des plaques de fixation sont montées sur les côtés du raccordement de la conduite bitube.

Conception

Deux modèles de tuyau-culotte sont proposés. Le type respectif doit être indiqué lors de la commande. Les flèches du schéma indiquent le sens d'écoulement aller.



Il convient d'employer un manchon de réduction du côté des tubes individuels pour raccorder le tube traversant rectiligne.

Diamètre nominal	Diamètre	Longueur hors tout	Sortie	Ecart	Tube gaine PE	
	d mm	L1 mm	L2 mm	a mm	D1 mm	D2 mm
20	26.9	1000	450	270	160	125
25	33.7	1000	460	280	180	125
32	42.4	1000	480	300	200	140
40	48.3	1200	480	300	200	140
50	60.3	1200	500	330	250	160
65	76.1	1200	510	350	280	180
80	88.9	1400	510	400	315	200
100	114.3	1400	510	460	400	250
125	139.7	1400	530	540	500	280
150	168.3	1500	570	580	500	315
200	219.1	1800	700	740	710	400

Tuyau-culotte type W

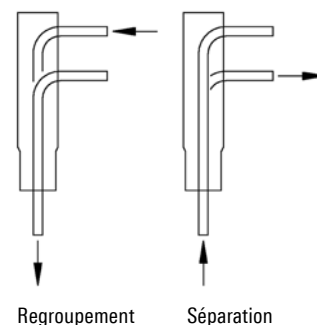
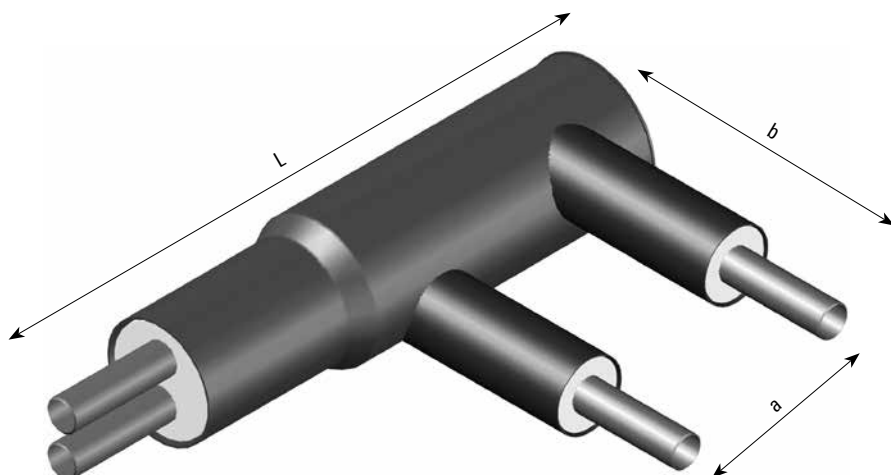
coudé, épaisseur d'isolation 1

Les tuyaux-culotte servent à effectuer une transition entre une pose conventionnelle et un PREMANT DUO de faible encombrement à l'aide de deux tubes individuels.

Dans le cas du type W, le tuyau bitube et les tubes individuels sont coudés selon un angle de 90°. Des plaques de fixation sont montées sur les côtés du raccordement de la conduite bitube.

Conception

Deux modèles de tuyau-culotte sont proposés. Le type respectif doit être indiqué lors de la commande. Les flèches du schéma indiquent le sens d'écoulement aller.



Diamètre nominal	Diamètre	Longueur hors tout	Sortie	Ecart	Tube gaine PE	
	d		b	a	D1	D2
DN	mm	L	mm	mm	mm	mm
20	26.9	1000	500	320	125	90
25	33.7	1000	500	320	140	90
32	42.4	1000	500	340	160	110
40	48.3	1000	500	340	160	110
50	60.3	1000	550	355	200	125
65	76.1	1100	550	420	225	140
80	88.9	1200	600	440	250	160
100	114.3	1350	600	480	315	200
125	139.7	1450	650	505	400	225
150	168.3	1600	700	530	450	250
200	219.1	2000	750	700	560	315

Tuyau-culotte type W

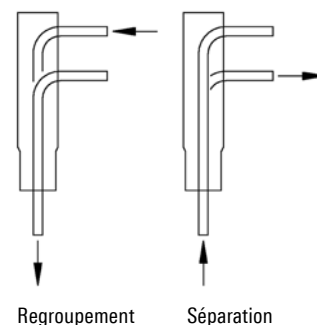
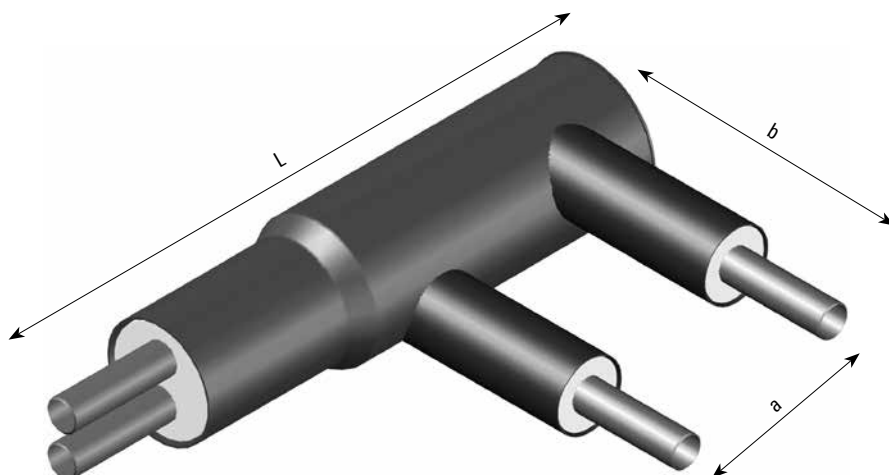
coudé, épaisseur d'isolation 2

Les tuyaux-culotte servent à effectuer une transition entre une pose conventionnelle et un PREMANT DUO de faible encombrement à l'aide de deux tubes individuels.

Dans le cas du type W, le tuyau bitube et les tubes individuels sont coudés selon un angle de 90°. Des plaques de fixation sont montées sur les côtés du raccordement de la conduite bitube.

Conception

Deux modèles de tuyau-culotte sont proposés. Le type respectif doit être indiqué lors de la commande. Les flèches du schéma indiquent le sens d'écoulement aller.



Diamètre nominal	Diamètre	Longueur hors tout	Sortie	Ecart	Tube gaine PE	
	d		b	a	D1	D2
DN	mm	L	mm	mm	mm	mm
20	26.9	1000	500	320	140	110
25	33.7	1000	500	320	160	110
32	42.4	1000	500	340	180	125
40	48.3	1000	500	340	180	125
50	60.3	1000	550	355	225	140
65	76.1	1100	550	420	250	160
80	88.9	1200	550	440	280	180
100	114.3	1350	600	480	355	225
125	139.7	1450	600	505	450	250
150	168.3	1600	700	530	500	280
200	219.1	2000	750	700	630	355

Tuyau-culotte type W

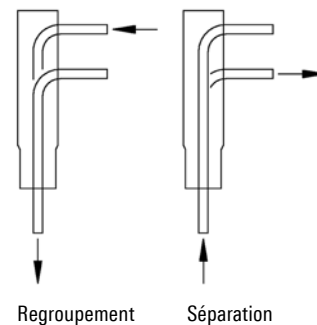
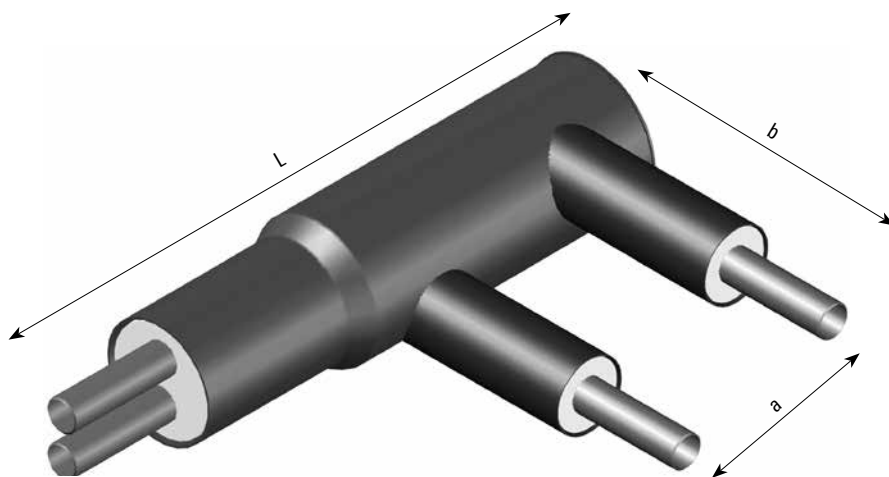
coudé, épaisseur d'isolation 3

Les tuyaux-culotte servent à effectuer une transition entre une pose conventionnelle et un PREMANT DUO de faible encombrement à l'aide de deux tubes individuels.

Dans le cas du type W, le tuyau bitube et les tubes individuels sont coudés selon un angle de 90°. Des plaques de fixation sont montées sur les côtés du raccordement de la conduite bitube.

Conception

Deux modèles de tuyau-culotte sont proposés. Le type respectif doit être indiqué lors de la commande. Les flèches du schéma indiquent le sens d'écoulement aller.

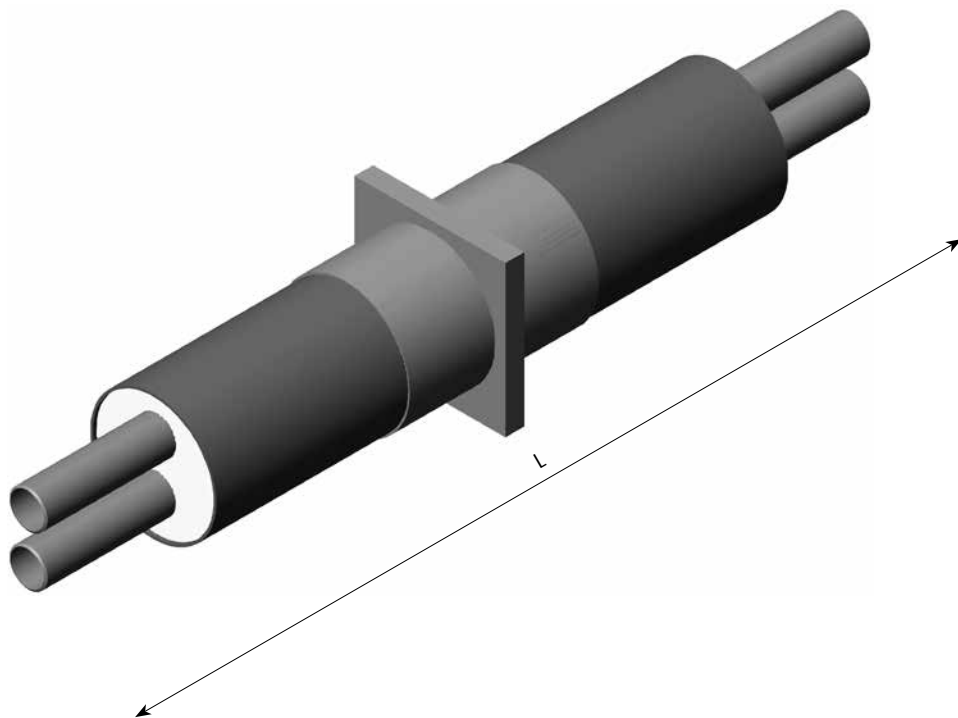


Diamètre nominal	Diamètre	Longueur hors tout	Sortie	Ecart	Tube gaine PE	
	d		b	a	D1	D2
DN	mm	L	mm	mm	mm	mm
20	26.9	1000	500	320	160	125
25	33.7	1000	500	320	180	125
32	42.4	1000	500	340	200	140
40	48.3	1000	500	340	200	140
50	60.3	1000	550	355	250	160
65	76.1	1100	550	420	280	180
80	88.9	1200	550	440	315	200
100	114.3	1350	600	480	400	250
125	139.7	1450	600	505	500	280
150	168.3	1600	700	530	560	315
200	219.1	2000	750	700	710	400

Point fixe

Pré-isolé en usine, conception selon EN 448, la qualité de l'acier et les dimensions du tube en acier et de l'enveloppe extérieure en PE correspondent à celles des tubes droits.

L'ancre consiste en une plaque en acier carrée, conçue en fonction de la contrainte devant être prise en charge. Tube médian et plaque d'ancrage sont séparés l'un de l'autre d'un point de vue thermique et électrique.



Diamètre nominal	Diamètre d	Longueur hors tout L	Tube gaine PE		
			D DS1*	D DS2	D DS3
DN	mm	mm	mm	mm	mm
20	26.9	2000		140	160
25	33.7	2000		160	180
32	42.4	2000		180	200
40	48.3	2000		180	200
50	60.3	2000		225	250
65	76.1	2000		250	280
80	88.9	2000		280	315
100	114.3	2000		355	400
125	139.7	2000		450	500
150	168.3	2000		500	560
200	219.1	2000		630	710

* De par l'intégration d'une protection diélectrique lors de la construction des points fixes DUO, ces derniers ne sont disponibles qu'en ISO2. Il convient de rajouter des manchons réduits (7.342) lorsque ces points fixes sont utilisés sur un réseau en ISO1.

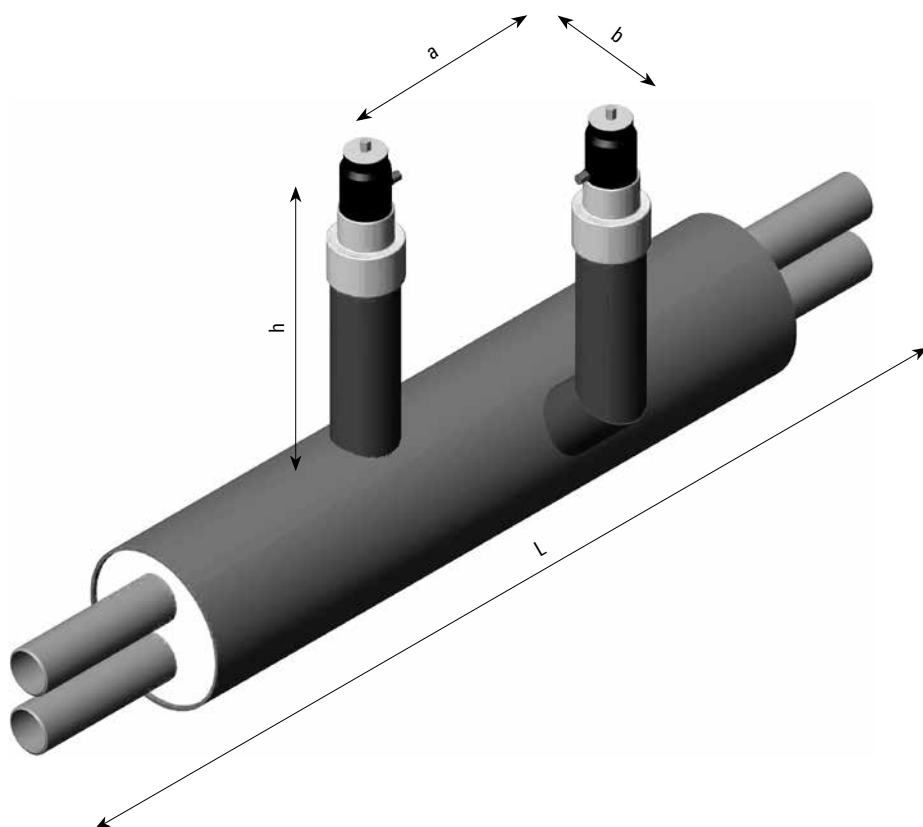
Aération

Pré-isolé en usine, conception selon EN 448, la finition est réalisée selon DIN 2615-1 à l'aide d'un élément en T.

Avec des robinets d'aération et de ventilation en acier inoxydable. La protection frontale de l'isolation au niveau du raccord d'aération est assurée par un capuchon d'extrémité thermorétractable. La hauteur de l'embout est de 600 mm au-dessus du sommet du tube de base.

Cette armature de désaéragage est conçue comme suit de façon standard :

- robinet non isolé en acier inoxydable avec filetage intérieur et bouchon
- passage réduit
- pour activation par clé

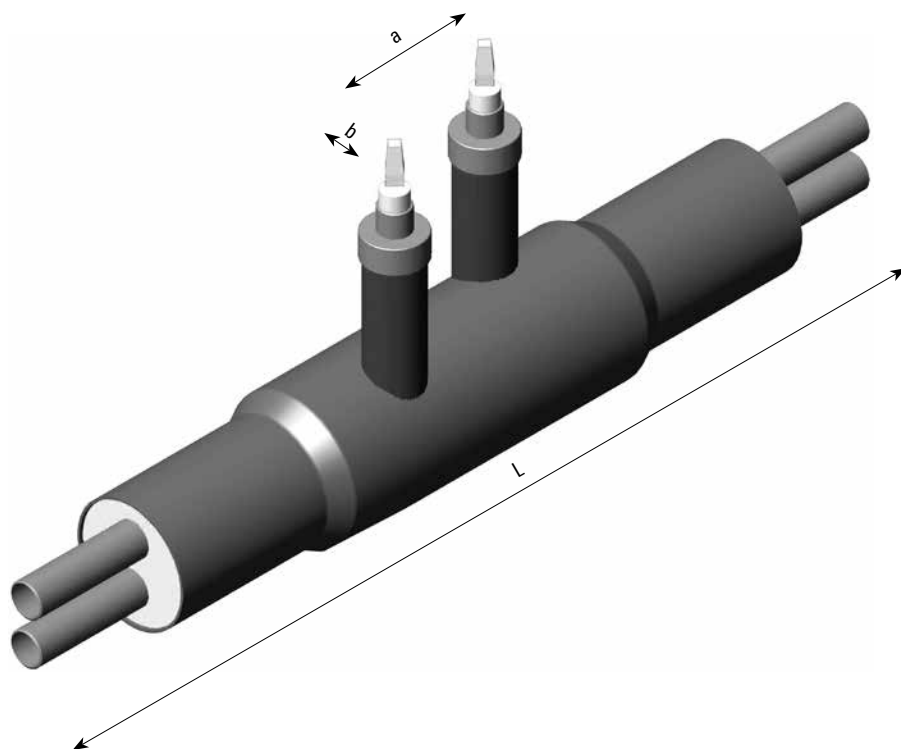


Diamètre nominal	Diamètre d	Longueur hors tout L	Ecart a	Déport b	Hauteur h	Tube gaine PE			Aération	
						D DS1	D DS2	D DS3	DN	D
DN	mm	mm	mm	mm	mm	mm	mm	mm	DN	mm
25	33.7	1200	200	100	600	140	160	180	25	90
32	42.4	1200	200	100	600	160	180	200	25	90
40	48.3	1200	200	100	600	160	180	200	25	90
50	60.3	1200	200	140	600	200	225	250	25	90
65	76.1	1200	200	140	600	225	250	280	32	110
80	88.9	1200	200	140	600	250	280	315	32	110
100	114.3	1400	200	100	600	315	355	400	32	110
125	139.7	1400	200	100	600	400	450	500	40	110
150	168.3	1400	200	100	600	450	500	560	40	110
200	219.1	1400	200	175	600	560	630	710	40	110

Robinet à boisseau sphérique

Appareil de sectionnement pré-isolé pour mise en terre directe, conception selon EN 488, pré-isolé en usine, la protection frontale de l'isolation au niveau du dôme est assurée par un capuchon d'extrémité thermorétractable, robinet avec boîtier totalement soudé. Conçu en tant qu'armature à limite d'étirage pour une tension axiale max. de 300 N/mm².

Les robinets à boisseau peuvent être livrés avec un passage intégral ou réduit. La hauteur de la broche dépend de la marque des robinets requis. Leur utilisation s'effectue à l'aide de clés à douilles ou de mécanismes enfichables. Des plaques de fixation sont montées des deux côtés de raccordement.



Diamètre nominal	Diamètre d	Longueur hors tout L	Sortie a	Ecart b	Tube gaine PE		
					D DS1	D DS2	D DS3
DN	mm	mm	mm	mm	mm	mm	
20	26.9	2000	225	50	125	140	160
25	33.7	2000	225	55	140	160	180
32	42.4	2000	225	65	160	180	200
40	48.3	2000	225	85	160	180	200
50	60.3	2000	225	110	200	225	250
65	76.1	2000	225	145	225	250	280
80	88.9	2100	225	165	250	280	315
100	114.3	2300	225	225	315	355	400
125	139.7	2500	225	275	400	450	500
150	168.3	2800	300	315	450	500	560
200	219.1	non disponible*					

*sera intégré dans les tubes UNO suivants

Manchons de raccord

Manchon thermorétractable réticulé/non réticulé

1. Manchon thermorétractable en PE, non réticulé

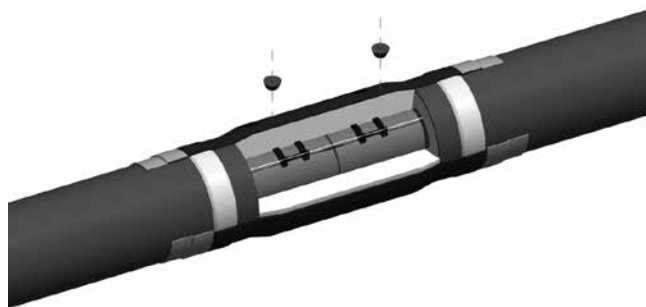
Le manchon thermorétractable non réticulé est composé d'un manchon tubulaire PE thermorétractable et des accessoires suivants :

- manchettes thermorétractables
- cordon mastic en caoutchouc butyl à élasticité permanente
- bouchon de purge d'air
- bouchon à souder PE

Les manchons thermorétractables sont insérés sur le tube de gaine lors de la pose des conduites, avant la production des cordons de soudure du tube médian. Une seconde isolation des points de raccordement est ensuite réalisée sur place par du personnel de montage formé et testé selon la fiche de travail FW 603 de l'AGFW.

Il en résulte un raccordement par liaison de force étanche entre le tube de gaine et le manchon. L'emploi d'un cordon mastic et de manchettes thermorétractables permet d'obtenir une double isolation de l'assemblage de manchons. Exigences techniques selon EN 486, fiche de travail FW401 de l'AGFW, sections 6, 14, 16 et 17.

Diamètre nominal :	125 710
Longueur :	700, 1000, 1400 mm

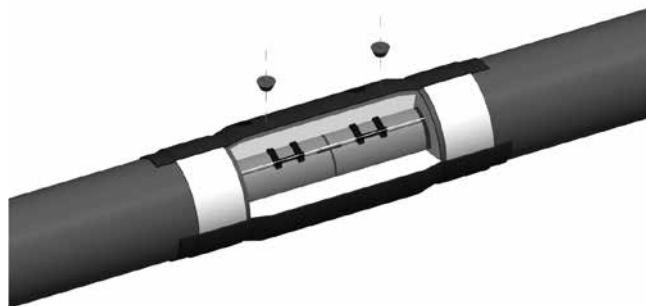


2. Manchon thermorétractable en PE réticulé

Le manchon thermorétractable réticulé est constitué de polyéthylène moléculaire réticulé et ne peut donc être soudé que de façon conditionnelle. Le très haut potentiel de contraction de ce matériau, allié à la pose d'un cordon mastic entre le tube gaine et le manchon, engendre un raccordement par liaison de force très résistant.

Grâce à sa grande stabilité mécanique, ce type de manchon est particulièrement adapté aux besoins des lignes KMR, soumises à des contraintes plus élevées (par ex. alternance fréquente des charges, pose dans des zones d'eau souterraine).

Diamètre nominal :	125 710
Longueur :	700 mm



Manchons de raccord

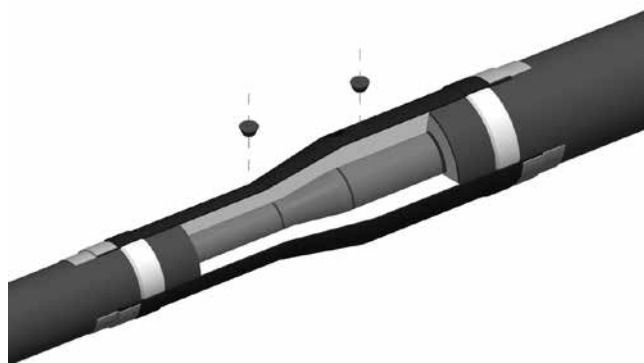
Manchons de réduction, de montage et d'extrémité thermorétractable

3. Manchons de réduction thermorétractables

Pour des raisons de statique, les manchons de réduction thermo-rétractables destinés à l'isolation des réductions en acier soudées sur le site par le responsable de la pose des tubes ne sont disponibles qu'en un maximum de trois dimensions. Leur structure correspond à celle du manchon thermorétractable en PE. Il convient de l'insérer sur l'enveloppe extérieure avant de procéder au soudage de la conduite médiane.

Le manchon de réduction thermorétractable non réticulé est composé d'un manchon tubulaire PE thermorétractable et des accessoires suivants :

- manchettes thermorétractables
- cordon mastic en caoutchouc butyl à élasticité permanente
- bouchon de purge d'air
- bouchon à souder PE



Nominal longueur D mm	Manchon de réduction			
	D mm	D mm	D mm	L mm
140	125			700
160	140	125		700
180	160	140	125	700
200	180	160	140	900
225	200	180	160	900
250	225	200	180	900
280	250	225	200	900
315	280	250	225	900

Nominal longueur D mm	Manchon de réduction			
	D mm	D mm	D mm	L mm
355	315	280	250	900
400	355	315	280	900
450	400	355	315	900
500	450	400	355	1200
560	500	450	400	1200
630	560	500	450	1200
710	630	560	500	1200

4. Manchon de montage

Le manchon de montage en PE non réticulé est employé lorsqu'il n'est pas possible d'insérer des manchons de raccordement pour des raisons d'espace. Il est fendu dans le sens de l'axe, et peut ainsi être mis en place sur les points de raccordement des conduites. Cette ligne de séparation est soudée, afin de garantir l'étanchéité du manchon.

Diamètre nominal :	125 710
Longueur :	700, 1000, 1400 mm

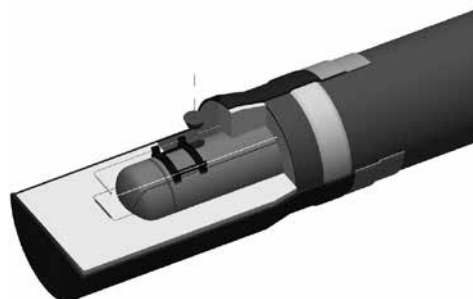


5. Manchon d'extrémité thermorétractable

Le manchon d'extrémité thermorétractable sert à isoler des extrémités de fermeture de conduites dans le sol, dans des immeubles ou dans des puits.

Il est conçu comme un manchon thermorétractable non réticulé en PE, mais est fermé d'un côté à l'aide d'un capuchon d'extrémité en PE.

Diamètre nominal :	125 710
Longueur de la fermeture	
avec capuchon :	700 mm
avec robinet à usage unique :	1200 mm



En Suisse, par défaut, les manchons terminaux sont de type non thermorétractables.

Brugg VISUCON

Brugg VISUCON est une technologie de connectivité qui se distingue des autres systèmes de manchons au niveau du traitement. VISUCON permet un contrôle visuel de la mousse PUR, ce qui évite de devoir détruire le manchon ou la mousse.

L'espace annulaire pour le moussage du manchon de connectivité de VISUCON vers l'extérieur n'est pas limité par le manchon PE mais par des coques réutilisables et façonnées. La terminaison d'étanchéité vers l'extérieur se fait uniquement après le processus de moussage grâce à cette technologie. Le résultat et la qualité de la mousse PUR peuvent être contrôlés de manière fiable sur chaque manchon.

Éléments du système de manchons:

- mousse PUR fabriquée à partir de composants liquides polyol et isocyanate (comp. PRE 7.410)
- films rétractables d'étanchéité
- ruban isolant
- corps du manchon en PEHD réticulé rétractable

Une coque cylindrique VISUCON est utilisée pour le montage. Une fois que la mousse PUR a durci, la coque est retirée. Les deux systèmes d'étanchéité sont ensuite montés. Le système ne requiert aucun trou dans la mousse, c'est pourquoi l'étape de soudure de colmatage n'est plus nécessaire. Le corps du manchon VISUCON est freiné sur toute sa longueur lors du montage mais aucun élargissement ne se fait dans la zone du manchon.

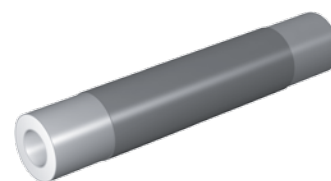
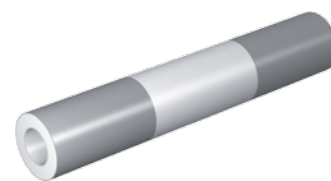
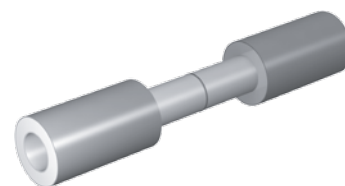
Le diamètre du tube reste le même, ce qui peut s'avérer être un avantage lors d'un montage de la ligne dans des tubes vides ou lors du creusement de ponts de conducteurs.

Largeur nominale:	160...710 mm
Longueur:	780 mm

Brugg VISUCON est disponible uniquement sous forme de manchon de connectivité droit. Concernant les manchons de réduction et manchons terminaux, il convient d'utiliser des manchons rétractables non réticulés.

Demi-coques PUR

Le manchon de connectivité peut également être utilisé avec les demi-coques préfabriquées. Vous n'avez alors pas besoin des coques VISUCON façonnées. Le reste du montage est cependant identique.



souder - mousser - étancher

Le manchon à souder INDUCON de Brugg

Procédé de soudage sans contact par induction pour manchons thermorétractables non réticulés

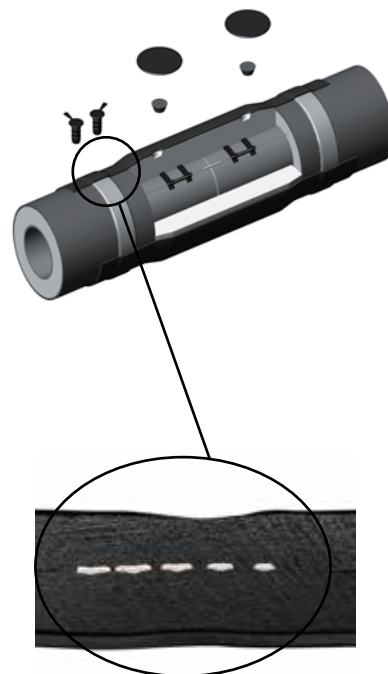
Le manchon à souder INDUCON de Brugg est composé d'un manchon tubulaire PE thermorétractable non réticulé et des accessoires suivants:

- bande à souder (bande de treillis métallique en acier inoxydable, large de 20 mm)
- bouchon de purge d'air
- bouchon à souder PE

Les manchons thermorétractables sont insérés sur le tube de gaine lors de la pose des conduites, avant la production des cordons de soudure du tube médian. Une seconde isolation des points de raccordement est ensuite réalisée par un personnel de montage qui a été formé et testé selon la fiche de travail FW 603 de l'AGFW et qui a reçu une formation complémentaire en montage des manchons à souder INDUCON de Brugg.

En option, il est également possible d'effectuer un soudage redondant en posant une seconde bande à souder.

Exigences techniques selon EN489, fiche de travail FW401 de l'AGFW

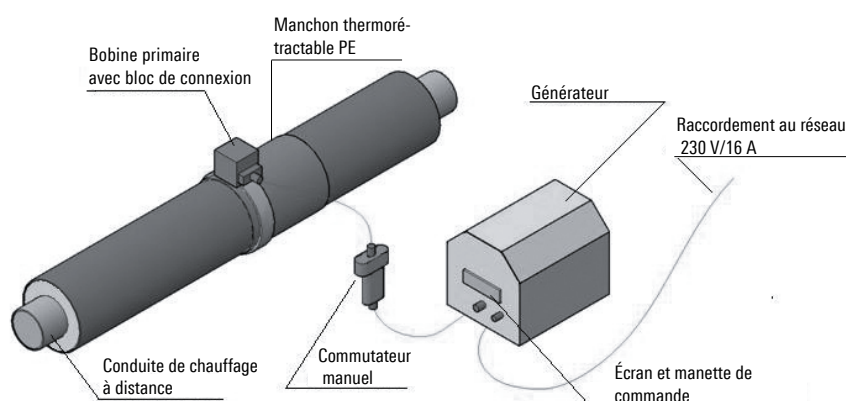


Diamètre nominal:	90...710
Longueur:	700 (standard), possible sur les manchons de toute longueur

Caractéristiques techniques

Équipement de soudage : Alimentation électrique 230 V / 16 A, poids total 15 kg environ

INDUCON de Brugg est le procédé sans contact garantissant un soudage sans problème des manchons à souder. Une bande de treillis métallique est montée fixement sur tout le pourtour du tube gaine sans abîmer celui-ci. Après l'emmanchement à chaud du manchon, la bande métallique est réchauffée par induction. Le matériau du tube gaine et du manchon fusionne de manière indélébile dans la zone de fusion. Il se forme ainsi des deux côtés de la bande un cordon de soudure ultra-résistant et étanche qui fait tout le pourtour. De par sa résistance exceptionnelle et sa fiabilité, le manchon à souder INDUCON de Brugg est particulièrement conseillé pour des conditions de terrain difficiles, des zones de protection des eaux, des eaux souterraines et des eaux sous pression.



Seulement disponible en Allemagne et en Suisse

Bague d'étanchéité murale, ruban de signalisation de tracé

Bague d'étanchéité murale

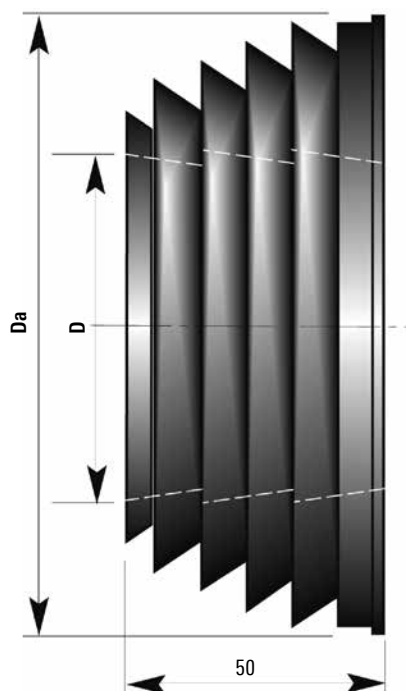


Tableau de données, bague d'étanchéité

D	Da
90	133
110	153
125	168
140	183
160	203
180	223
200	240
225	265
250	290
315	355
355	395
400	440
450	490
500	540
560	600
630	670
710	750

Données en mm

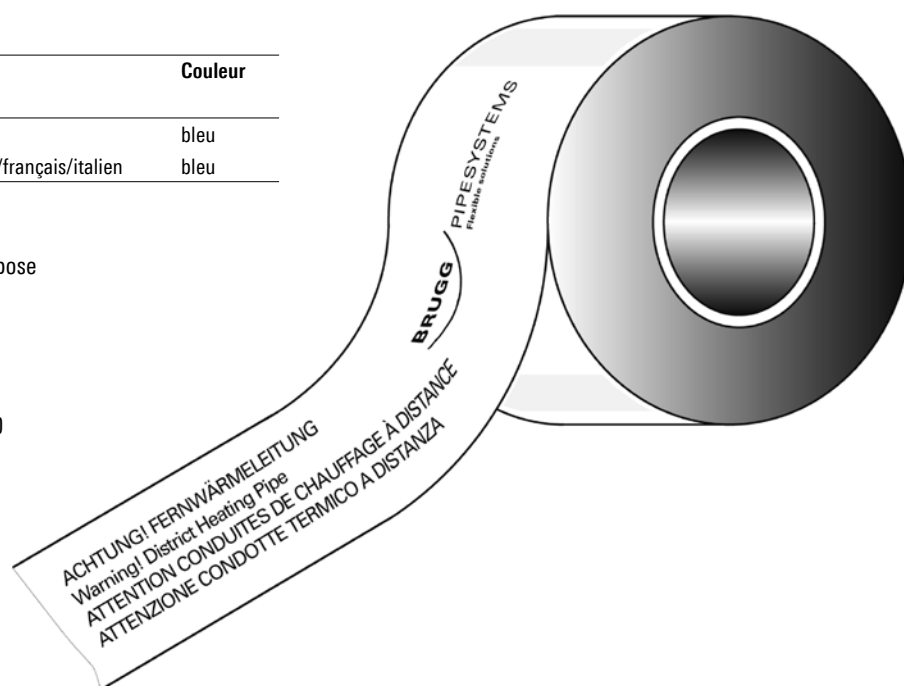
Ruban de signalisation de tracé

Largeur du matériel mm	Langue	Couleur
40	allemand	bleu
100	allemand/anglais/français/italien	bleu

Ruban de signalisation de tracé pour la pose dans le sol.

Longueur standard du rouleau 250 m

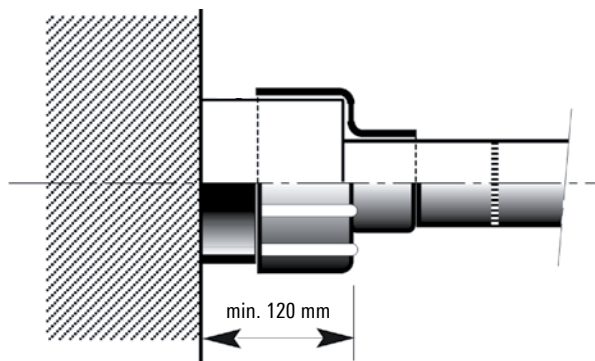
Profondeur de pose, voir fiche PRE 6.500



Fermeture thermorétractable

Fermeture thermorétractable/capuchon d'extrémité

Les fermetures thermorétractables PREMANT DUO protègent l'isolation PUR de la tête des conduites de chauffage à distance PREMANT DUO placées dans des bâtiments ou des puits contre les aspersion d'eau. En cas de présence d'eau (submersion), la fermeture thermorétractable n'est étanche que dans certaines conditions. La fermeture thermorétractable permet aussi de prévenir les dégazages de l'isolation PUR à l'extrémité du tube.



Matériau :
Polyoléfine réticulé,
thermorétractable.
Revêtu de colle mastic

Importantes instructions de montage
Les fermetures thermo-
rétractables PREMANT DUO
doivent être placées sur
l'extrémité des conduites de
chauffage à distance
PREMANT DUO avant soudage
des tubes intérieurs, et
protégées contre les effets de la
chaleur au cours de l'opération.

Allocation des dimensions/types de fermetures thermorétractables PREMANT DUO

Diamètre nominal	Epaisseur d'isolation DS1		Epaisseur d'isolation DS2		Epaisseur d'isolation DS3	
	Tube gaine	Capuchon d'extrémité	Tube gaine	Capuchon d'extrémité	Tube gaine	Capuchon d'extrémité
DN	mm	Type	mm	Type	mm	Type
20- 20	125	2-30	140	2-50	160	2-50
25- 25	140	2-30	160	2-60	180	2-60
32- 32	160	2-70	180	2-70	200	2-70
40- 40	160	2-70	180	2-70	200	2-70
50- 50	200	2-90	225	2-90	250	2-110
65- 65	225	2-90	250	D-110	280	D-120
80- 80	250	D-110	280	D-120	315	D-120
100-100	315	D-120	355	D-130	400	D-130
125-125	400	D-130	450	D-140	500	D-140
150-150	450	D-140	500	D-140	560	D-355
200-200	560	D-355	630	D-355	710	D-355



Poutres en mousse dure



Taille nominale	Epaisseur	Longueur
1	100 x 100 mm	1000 mm

Caractéristiques	Valeur	Unité
Matériel	Polystyrène	
Résistance à la pression	150	kPa
Densité apparente	30	kg/m ³
Groupe de conductivité thermique	040	

Les poutres en mousse dure servent de support aux tubes gaines en plastique pré-isolés placés dans des fouilles. Les poutres en mousse dure peuvent être enterrées dans les fouilles.

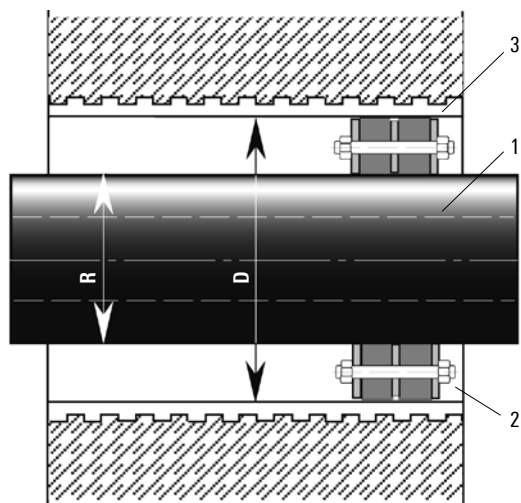
Dans le cas de conduites de grande dimension, les poutres en mousse dure ne peuvent être employées que dans certaines conditions. Si celles-ci sont placées sur un espace creux, elles tendent à se rompre en présence de contraintes importantes. Les dépenses supplémentaires engendrées par la réalisation d'un fond de fouille plane ne peuvent souvent pas être justifiées. GERMAN PIPE recommande l'emploi de sacs de sable, d'une couche d'égalisation en sable ou de bois d'équarrissage dans le cas de conduites de chauffage à distance PREMANT DUO à partir de DN 100.

En cas d'utilisation de bois d'équarrissage, il convient de veiller à les retirer après conclusion des travaux de soudage et avant l'ensablement. Dans le cas contraire, celui-ci est susceptible de provoquer un endommagement de l'enveloppe suite à une dilatation thermique.

Joint d'étanchéité annulaire

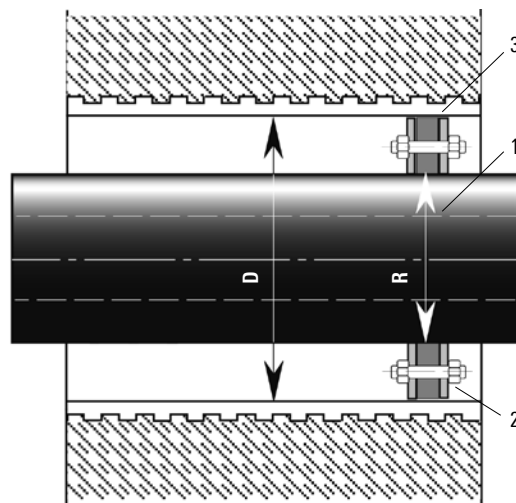
Étanchéification contre l'eau sous pression ou dépourvue de pression dans les composants imperméables

Traversée de mur double étanchéité, étanchéification contre l'eau sous pression



- 1 Tube de chauffage à distance PREMANT DUO
- 2 Jeu de garniture à double effet
- 3 Manchon en fibrociment ou carottage enduit

Traversée de mur, étanchéification contre l'eau dépourvue de pression



- 1 Tube de chauffage à distance PREMANT DUO
- 2 Jeu de garniture à simple effet
- 3 Manchon en fibrociment ou carottage enduit

Diamètre de tube gaine PE	Manchon tubulaire Carottage
Ø R mm	Ø D mm
125, 140	200
160, 180	250
200, 225	300
250, 280	350
315	400
355	450
400	500
450	600
500	700
560	700
630	800
710	800

Carottages

Les conditions de montage exigent des percements impeccables. Les fissures existantes dans le béton ou qui se produisent lors du perçage doivent être bouchées, pour assurer l'étanchéité sur l'épaisseur totale, au moyen d'un produit d'étanchéité approprié (par exemple AQUAGARD).

Seule l'observation de ces mesures garantit l'étanchéité.

Montage / Remblayage des fouilles

Il convient de veiller avec une attention toute particulière à ce qu'aucun affaissement des tubes ne puisse avoir lieu lors du montage ou du remblayage des fouilles, afin d'éviter toute déformation du point d'étanchéification. Nous recommandons d'assurer un soutien au tube dans l'immeuble, ou de le suspendre. L'étanchéité ne saurait être garantie si ces recommandations devaient ne pas être prises en compte.

Coussin de dilatation*

Description

Il est nécessaire d'appliquer des coussins de dilatation sur l'enveloppe en PE pour assurer la prise en charge des mouvements de dilatation du système tubulaire dans le sol au niveau des coudes, des embranchements et des réductions. Les coussins de dilatation sont composés de polyéthylène cellulaire fermé réticulé, font montre de propriétés d'élasticité permanente, sont imputrescibles et résistent aux substances chimiques. Le dimensionnement des zones de dilatation est réalisé en fonction de calculs statiques relatifs aux conduites.

Livraison

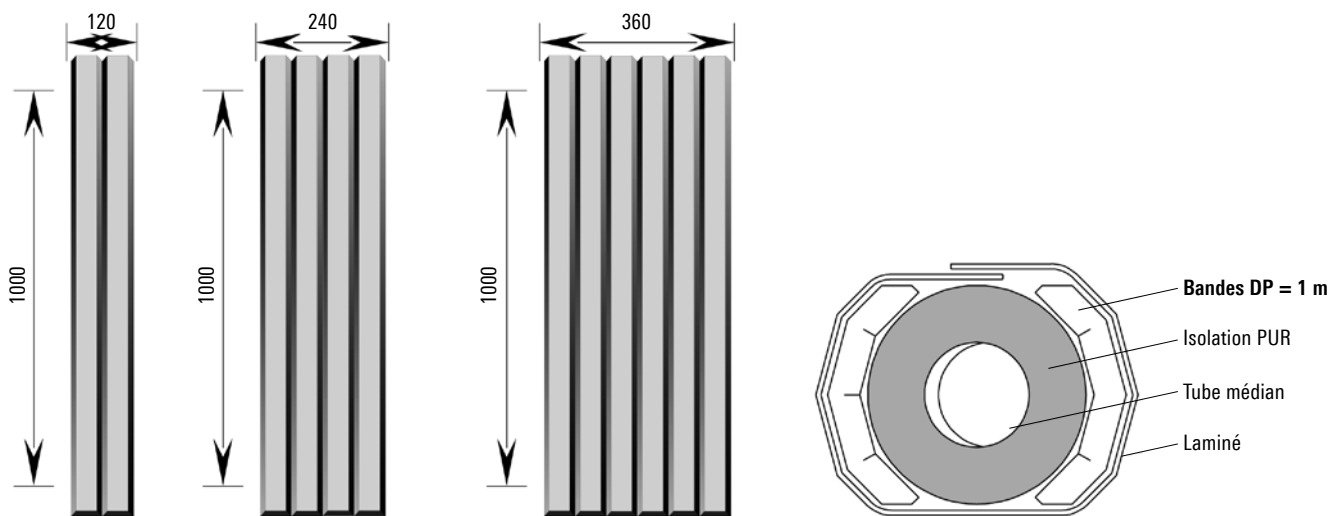
Pour chaque zone de dilatation d'une longueur de 1 m il sera livré 2 bandes de coussins de dilatation d'une longueur de 1000 m, devant être collées sur l'enveloppe extérieure dans des positions équivalentes à 3:00 et 9:00 heures. De plus, ceux-ci seront totalement enveloppés de laminé, afin de prévenir toute pénétration de sable ou de particules de terre entre le coussin de dilatation et l'enveloppe en PE.

Matériau : Mousse en particules de polyéthylène

Largeur nominale :	Dimension I	120 mm
	Dimension II	240 mm
	Dimension III	360 mm

Epaisseur nominale : 40 mm

Caractéristiques	Valeur	Unité
Densité apparente	32	Kg/m ³
Résistance à la dilatation	160	kPa
Contrainte de compression déformation de 50 % à 23° C	100	kPa
Essai sous oscillation continue 80 000 LW		
- Modification de l'épaisseur	2,4	%
- Modification de l'indice de dureté	2,4	%
Absorption d'eau (pourcentage volumique)		
- selon 1d	2,0	%
- selon 7d	3,0	%
Conductibilité thermique à 10° C	0,040	W/mK



Diamètre Enveloppe extérieure mm	Taille nominale		Poids		Volume	
	Nom	composé de	kg/ex.	kg/m	m ³ /ex.	m ³ /m
125 à 160	Gr. 1	I	0.154	0.307	0.0048	0.0096
180 à 280	Gr. 2	II	0.307	0.614	0.0096	0.0192
315 à 355	Gr. 3	III	0.461	0.922	0.0144	0.0288
400 à 450	Gr. 4	II+II	0.614	1.229	0.0192	0.0384
500 à 560	Gr. 5	II+III	0.768	1.536	0.0240	0.0480
630	Gr. 6	III+III	0.922	1.843	0.0288	0.0576
710	Gr. 7	III+II+II	1.075	2.151	0.0366	0.0672

* Cet article n'est pas disponible pour le marché Suisse. Pour de plus amples informations, veuillez consulter notre service commercial.

Mousse



Propriétés/ Caractéristiques	Valeur	Unité
Composant A	Polyol	
Couleur	ocre	
Densité	1.04	kg/m ³
Solubilité dans l'eau	yes	
Composant B	Isocyanat	
Couleur	brun	
Densité	1.23	kg/m ³
Solubilité dans l'eau	non	

Stockage

Les composantes de la mousse doivent être stockés et transportés dans les contenants d'origine. Il faut les protéger contre l'humidité et les déposer à un endroit sec. Ils doivent rester fermés et à l'abri de la lumière jusqu'à la date d'utilisation. Il ne faut pas les entreposer au soleil ni au froid. Le stockage doit se faire dans une pièce ventilée.

Les températures du stockage doivent être comprises entre 10 et 25 °C. Les contenants ne doivent pas être en contact avec les composants indiqués sur l'emballage.

Il ne faut pas les stocker avec des produits alimentaires. Leur date de péremption est de 6 mois.

Stockage	Value	Unit
Température	10 à 25	°C
Renouvellement de l'air ambiant	2-fois	Par 24 h
Durée	< 180	Jours

Recyclage

Pour le respect de l'environnement les contenants à forte teneur chimique doivent être traités dans des centres de recyclage agréés par le code de l'environnement. L'entreprise qui achète les contenants se doit de demander à la commune les centres de traitement spécialisés dans le recyclage des produits chimiques.

Classement				
Substance	Classe ADR/RID	Classe danger eau	Classe de stockage	Classe déchets EAK Code
Composant A (Polyol)	3	1	Classe 3	08 04 09
Composant B (Isocyanat)	–	1	Classe 10	08 05 01